

IQ Battery 5P with FlexPhase

Snelle installatiegids

Scan for the latest guide

Scannen für neuesten Leitfaden

Scannez pour le dernier guide

Scan naar de nieuwste handleiding

Escanee para la última guía

Nuskaitykite naujausią gidą

Escaneie para o guia mais recente

Σαρώστε για τον τελευταίο οδηγό



MODEL

IQBATTERY-5P-3P-INT

VERSION 4.0

MARCH 2025



140-00405-04



Deze pagina is opzettelijk leeg gelaten

Inhoud

1. Inleiding	5
2. Wat zit er in de doos?	5
3. Productcompatibiliteit/aanvullende vereiste artikelen	6
4. IQ Battery 5P with FlexPhase uitpakken	8
5. Het product monteren	9
5.1. Een locatie kiezen voor de IQ Batteries	9
5.2. Minimale vrije ruimte	11
5.3. Montageoppervlak	11
5.4. Breng de onderste bevestigingssteun en de bovenste beschermkap aan	12
5.4.1. Montage op een metselwand	14
5.4.2. Montage op tapeinden	17
6. IQ Battery 5P with FlexPhase installeren	20
6.1. Bereid de installatie van IQ Battery 5P op de onderste bevestigingsbeugel voor	20
6.2. Kabelingangsinstructies voor de achterkant	23
6.3. Installatie van de ankerklem	26
7. Bedrading	27
7.1. Leiding en veldbedrading aanleggen	27
7.2. Bedrading van de batterij voor gebruik in een eenfasige configuratie	28
7.3. IQ Battery 5P with FlexPhase omzetten van eenfase- naar driefaseconfiguratie	29
7.4. Bedrading van de batterij voor gebruik in een driefasige configuratie	30
7.5. Bedrading besturingscommunicatiebord	31
7.6. Bedrading besturingscommunicatie tussen systeemonderdelen	33
7.6.1. Bedrading besturingscommunicatie tussen systeemonderdelen in netgekoppelde configuratie	34
7.6.2. Bedrading van de besturingscommunicatie tussen systeemonderdelen in back-upconfiguratie	35
7.7. Kabelgeleiding en sluiten van de bedradingsafdekking	36
8. Het systeem onder spanning zetten en configureren	38
9. De batterijbehuizing installeren	39
10. De batterijbehuizing demonteren	43
11. De ankerklem losmaken	45

12. Werking	46
12.1. Overzicht van de indicatielampjes	46
12.2. Werkingsmodi	46
12.3. P-Q-diagram	47
12.4. Probleemoplossing	47
12.5. Uitschakelprocedure	47
13. Veiligheid	48
13.1. In het geval van brand of overige noodgevallen	48
13.2. Veiligheids- en adviessymbolen	48
13.3. Veiligheidsinstructies	48
14. Revisiegeschiedenis	50

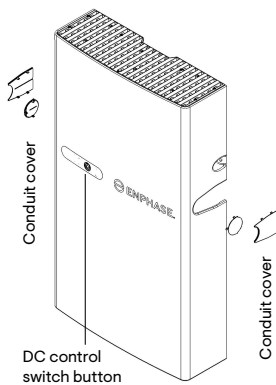
1. Inleiding

Lees en volg alle waarschuwingen en instructies in deze handleiding op om de Enphase IQ Battery 5P with FlexPhase, de bovenste beschermkap en de onderste bevestigingsbeugel te installeren. Op de achterkant van deze gids staan de veiligheids waarschuwingen. Deze instructies zijn niet bedoeld als een volledige uitleg over hoe een energieopslagsysteem te ontwerpen en installeren. Alle installaties moeten voldoen aan de nationale en lokale voorschriften en normen. Alleen door Enphase gecertificeerde installateurs mogen de IQ Battery 5P with FlexPhase installeren, problemen ermee oplossen of vervangen.

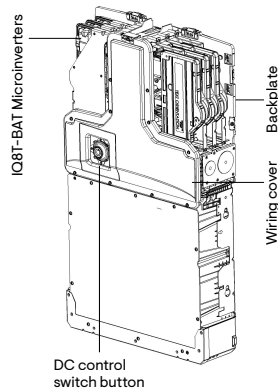
De IQ Battery 5P with FlexPhase is een AC-gekoppelde batterij die flexibel kan worden gebruikt in zowel eenfasige als driefasige toepassingen met geïntegreerde IQ8T-BAT Microinverters en een batterijmanagementsysteem (BMS).

Voor netgekoppelde toepassingen vereist het systeem IQ Gateway Metered and Communications Kit 2 of IQ Combiner 2 EU 3P. Voor back-up toepassingen vereist het systeem IQ System Controller.

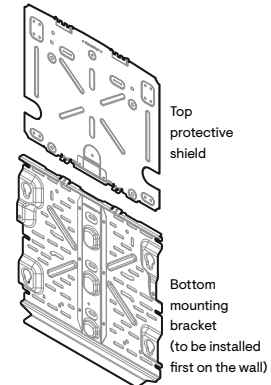
2. Wat zit er in de doos?



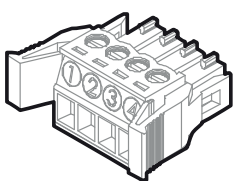
ID-behuizing



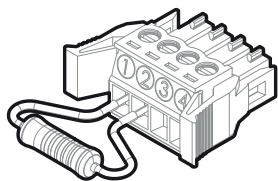
IQ Battery 5P with FlexPhase



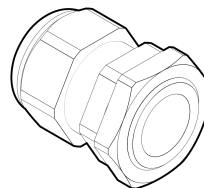
Beschermkap en bevestigingsbeugel



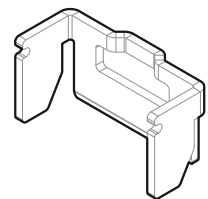
Besturingsconnector



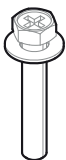
Control (CTRL)-connector met weerstand



Kabelwartel



Ankerklem



M5-borgschroef



M4-aardingschroef



M5-aardingschroef ID-behuizing



Beknopte installatiehandleiding

Beschrijving	Modelnummer	Hoeveelheid
IQ Battery 5P with FlexPhase	IQBATTERY-5P-3P-INT	1
ID-behuizing met twee leidingafdekkingen	B305-CX-0550-O	1
Onderste bevestigingsbeugel en bovenste beschermkap	B05-WB-0543-O	1
M5-borgschroef	—	2
M4-aardingschroef	—	2
M5-aardingschroef ID-behuizing	—	2
Beknopte installatiehandleiding (BIH)	—	1

Beschrijving	Modelnummer	Hoeveelheid
Ankerklem	—	2
Wandboorsjabloon	—	1
Kabelbinders	—	6
Control (CTRL)-connector (één reserve, één vooraf geïnstalleerd)	—	2
Control (CTRL)-connector met weerstand (één reserve, één vooraf geïnstalleerd)	—	2
Control (CTRL)-afvoerconnector (één reserve, één vooraf geïnstalleerd)	—	2
Kabelwartels M20	—	2
Kabelwartels M25	—	2
Kabelwartels M32	—	2

3. Productcompatibiliteit/aanvullende vereiste artikelen

Artikel	Hoeveelheid	Bron	
Leiding met een diameter van 19 mm tot 32 mm (of) kabelwartels tot M40 voor zijdelingse ingang van voedingskabels	Indien nodig	Installateur	
Leiding met een diameter van 16 mm of kabelwartels tot M20 voor zijdelingse ingang van besturingscommunicatiekabels	Indien nodig	Installateur	
Leiding tot 19 mm of kabelwartels tot M25 voor achteringang van besturingscommunicatiekabels of voedingskabels	Indien nodig	Installateur	
Leidingfittingen of kabelwartels en gereedschap moeten IP55-geclassificeerd zijn wanneer ze buiten worden geïnstalleerd*	Indien nodig	Installateur	
Boor	1	Installateur	
4 mm geleidebit	1	Installateur	
Schroevendraaier	1	Installateur	
Sleutel	1	Installateur	
Dopsleutel	1	Installateur	
Momentsleutel	1	Installateur	
Waterpas	1	Installateur	
Geleiderstriptang	1	Installateur	
Balkzoeker (indien nodig)	1	Installateur	
Koperen geleiders - 2,5 mm ² tot 10 mm ² (nominaal bij 90°C)	Indien nodig	Installateur	
Besturingscommunicatiekabel	Indien nodig	Enphase-distributeur/ installateur	
Persoonlijke beschermingsmiddelen (PBM) voor het hanteren van lithiumbatterijen zoals vereist door de lokale veiligheidsnormen	Indien nodig	Installateur	
Beschermende uitrusting volgens lokale veiligheidsnormen	Indien nodig	Installateur	
M8-houtdraadbouten of -schroeven voor het installeren van de onderste bevestigingsbeugel. De sleuven zijn 9,2 mm voor de wandmontage en 11,2 mm (schuine sleuven) voor het voetstuk. Raadpleeg een bouwkundig expert en de plaatselijke normen voor de vereisten	Montage op één tapeind (min. 3)	Montage op twee tapeinden (min. 4)	Installateur
M6-schroeven om de bovenste beschermkap aan de wand te bevestigen. Gebruik uitsluitend standaardschroeven (kopdikte <5 mm)	Montage op één tapeind (min. 6)	Montage op twee tapeinden (min. 6)	Installateur
Sluitringen	Indien nodig	Installateur	

Artikel	Hoeveelheid	Bron
IQ Battery 5P-hefstangen. Bevat één hefstang voor de linkerkant en één hefstang voor de rechterkant (SKU: IQBATTERY-HNDL-5)	1	Enphase-distributeur/ installateur

✓ **OPMERKING:** Als u kabelwartels gebruikt, moet u afdichtringen of O-ringen voor invoerdraad aanbrengen.

✓ **OPMERKING:** Het Enphase IQ Battery 5P-systeem vereist een internetverbinding via de IQ Gateway Metered. Het niet-behouden van een internetverbinding kan gevolgen hebben voor de garantie. Zie <http://enphase.com/warranty> voor alle details.

Voor netgekoppelde toepassingen wordt de IQ Battery 5P aangesloten op de IQ Gateway Metered via Communications Kit 2 en communiceert met behulp van bedrade besturingscommunicatiekabels. IQ Relay moet worden geïnstalleerd volgens de lokale voorschriften.

Voor back-up-toepassingen wordt de IQ Battery 5P aangesloten op de IQ System Controller met behulp van bedrade communicatiekabels.

De batterij is getest en gecertificeerd om alleen te werken met geschikte besturingskabels. Scan de QR-code/gebruik de onderstaande link voor meer informatie over de geteste en ondersteunde besturingscommunicatiekabel voor uw land.



<https://link.enphase.com/control-cable-table-eu>

✓ **OPMERKING:** De nominale energiecapaciteit van de batterij is 5,0 kWh.

De volgende tabel bevat een overzicht van de productcompatibiliteitsmatrix.

Product	IQ Battery 5P with FlexPhase – netgekoppeld	IQ Battery 5P with FlexPhase – back-up
IQ7	Ja	Ja
IQ8	Ja	Ja
Stringomvormer	Ja	Ja
M Series	Nee ¹	Nee ¹
IQ7 + M Series	Nee ¹	Nee ¹
IQ7 + IQ8	Nee ¹	Nee ¹
String + IQ7/IQ8 Series	Nee ¹	Nee ¹
AC-batterij	Nee	Nee
IQ Battery 3T/10T	Nee	Nee

¹ Raadpleeg de systeemplanningshandleiding voor meer informatie.

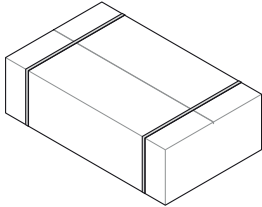
4. IQ Battery 5P with FlexPhase uitpakken

Voordat u de IQ Battery 5P uitpakt, moet u het label 'Moet stroom krijgen vóór' op de verzendoos controleren, om te verifiëren of de IQ Battery wordt geïnstalleerd vóór de aangegeven datum. Als de datum verstreken is, neem dan contact op met uw distributeur om de volgende stappen te bespreken.

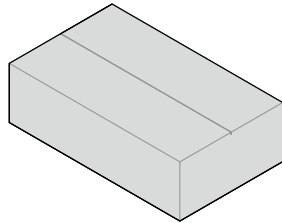
Verwijder de bovenste afdekking van de verpakking en volg de stappen, zoals weergegeven in de volgende afbeeldingen.

! **WAARSCHUWING:** Til de IQ Battery 5P niet op met behulp van micro-omvormers of het plastic achter de micro-omvormers. Hierdoor kan het apparaat permanent beschadigd raken. Gebruik altijd de stangen om de IQ Battery 5P op te tillen.

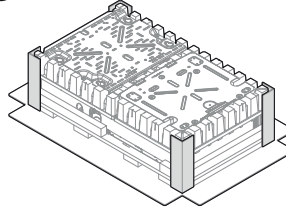
1 Remove the plastic straps



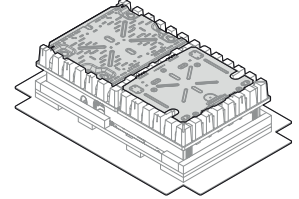
2 Remove the exterior cardboard



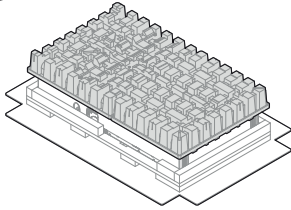
3 Remove the four corner guards



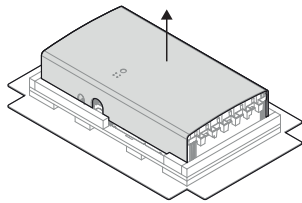
4 Remove the top protective shield and bottom mounting bracket*



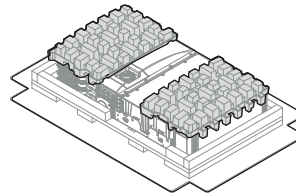
5 Remove the paper trays



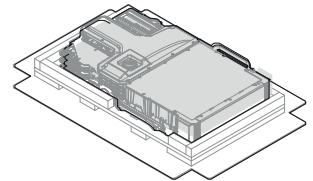
6 Remove the IQ Battery 5P using lifting handles



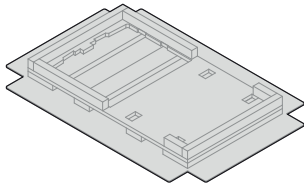
7 Remove the two paper trays



8 Remove the IQ Battery 5P using lifting handles**



9 Recycle packaging according to local guidelines



Controleer de verpakking en de IQ Battery op beschadigingen, zoals scheuren, deuken of lekkende elektrolyten. Installeer of gebruik de IQ Battery niet als deze gevallen of beschadigd is/zijn. Als de batterij beschadigd is, neemt u contact op met uw distributeur voor vervanging.

✓ **OPMERKING:** Zorg ervoor dat u de accessoire tas uit de verpakking van de IQ Battery haalt en deze veilig opbergt voor gebruik tijdens de installatie van de IQ Battery.

✓ **OPMERKING:** Voor installatie van de stangen aan de IQ Battery 5P, zie [IQ Battery 5P with FlexPhase installeren](#) op pagina 20.

! **WAARSCHUWING:** Risico op letsel en schade aan de apparatuur. Het totale hefgewicht, met bevestigde stangen, is 69,5 kg. Bij het optillen van de batterij moeten stangen worden gebruikt. Handmatig tillen met twee personen mag alleen als dit is toegestaan door de plaatselijke wetgeving. Gebruik anders mechanisch heffen.

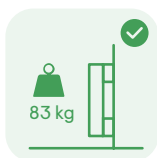
! **WAARSCHUWING:** Til de verpakking met de batterij erin niet op nadat de plastic banden zijn doorgesneden.

5. Het product monteren

5.1 Een locatie kiezen voor de IQ Batteries



De behuizing van de IQ Battery 5P is IP55 en kan zowel binnen als buiten geïnstalleerd worden.



Zorg ervoor dat de installatielocatie het totale gewicht van de IQ Batteries en de bevestigingsbeugel kan dragen. Het totale gewicht van de IQ Battery 5P, inclusief de IQ Battery 5P-unit, behuizing en wandmontagebeugel, is 83 kg. De wand moet voorzien zijn van geblokte tapeinden die het gewicht van de batterij kunnen dragen of van metselwerk of een andere geschikte constructie.

Zorg ervoor dat er geen leidingen of elektrische draden in de wand zitten waar u wilt boren.

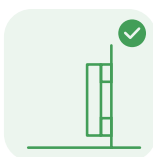


Volg de lokale normen: Kies een goed geventileerde locatie die niet is blootgesteld aan direct zonlicht en waar de omgevingstemperatuur en de vochtigheid binnen het bereik van -20°C tot 55°C en een relatieve vochtigheid van 5 tot 95% liggen, zonder condensatie. Het optimale omgevingstemperatuurbereik voor de installatielocatie is 0 tot 30°C .



Installatie op een locatie waar de IQ Battery 5P onderhevig is aan hogere of lagere temperaturen leidt tot verminderde batterijprestaties:

- Opladen bij nominaal vermogen vindt plaats tussen 15°C en 45°C . Het laadvermogen neemt af bij temperaturen onder 15°C en boven 45°C .
- Ontladen bij nominaal vermogen vindt plaats tussen 5°C en 50°C . Het ontladvermogen neemt af bij temperaturen onder 5°C en boven 50°C .



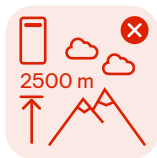
- Houd rekening met de afmetingen van de IQ Batteries, eenvoudige toegang, hoogte en lengte van de kabel wanneer u de locatie selecteert.
- L/N/PE-klemmenblokken zijn geschikt voor koperen geleiders van $2,5\text{ mm}^2$ tot 6 mm^2 met/ zonder adereindhulzen en tot 10 mm^2 zonder adereindhulzen. De installateur moet de juiste kabelmaat bepalen op basis van de lokale regelgeving en de omstandigheden op de locatie.



OPMERKING: De waarschuwings- en informatielabels moeten op een geschikte locatie ter plaatse worden aangebracht, in overeenstemming met lokale veiligheidsvoorschriften zoals VDE-AR-E 2510-2.



WAARSCHUWING: IQ Battery 5P-apparaten mogen NIET op een ontvlambaar oppervlak worden geïnstalleerd. Bij installatie aan een houten wand wordt geadviseerd een brandvertragend bord te gebruiken tussen de houten wand en IQ Battery 5P. Apparaten mogen NIET op een ontvlambaar oppervlak worden geïnstalleerd. Bij installatie aan een houten wand wordt geadviseerd een brandvertragend bord te gebruiken tussen de houten wand en IQ Battery 5P. Raadpleeg de regionale bouwvoorschriften voor eventuele aanvullende vereisten. Installeer rookmelders in de woning indien vereist door lokale normen of gebouw-, brand- en installatievoorschriften.

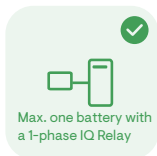


Dit product mag niet worden geïnstalleerd op hoogten boven 2500 m.



IQ Battery 5P with FlexPhase in eenfasige configuratie:

- Er kunnen maximaal twee IQ Battery 5P-units in een eenfasige configuratie worden aangesloten op één aftakking.



- Voor locaties met een eenfasig IQ Relay kan slechts één IQ Battery 5P-unit per IQ Relay worden aangesloten.
- Gebruik een 2P 20 A B-curve stroomonderbreker voor één IQ Battery 5P of max. 2P 40 A B-curve stroomonderbreker voor twee IQ Battery 5P-units.



IQ Battery 5P with FlexPhase in driefasige configuratie:

- Er kunnen maximaal drie IQ Battery 5P-units in een driefasige configuratie worden aangesloten op één aftakking.



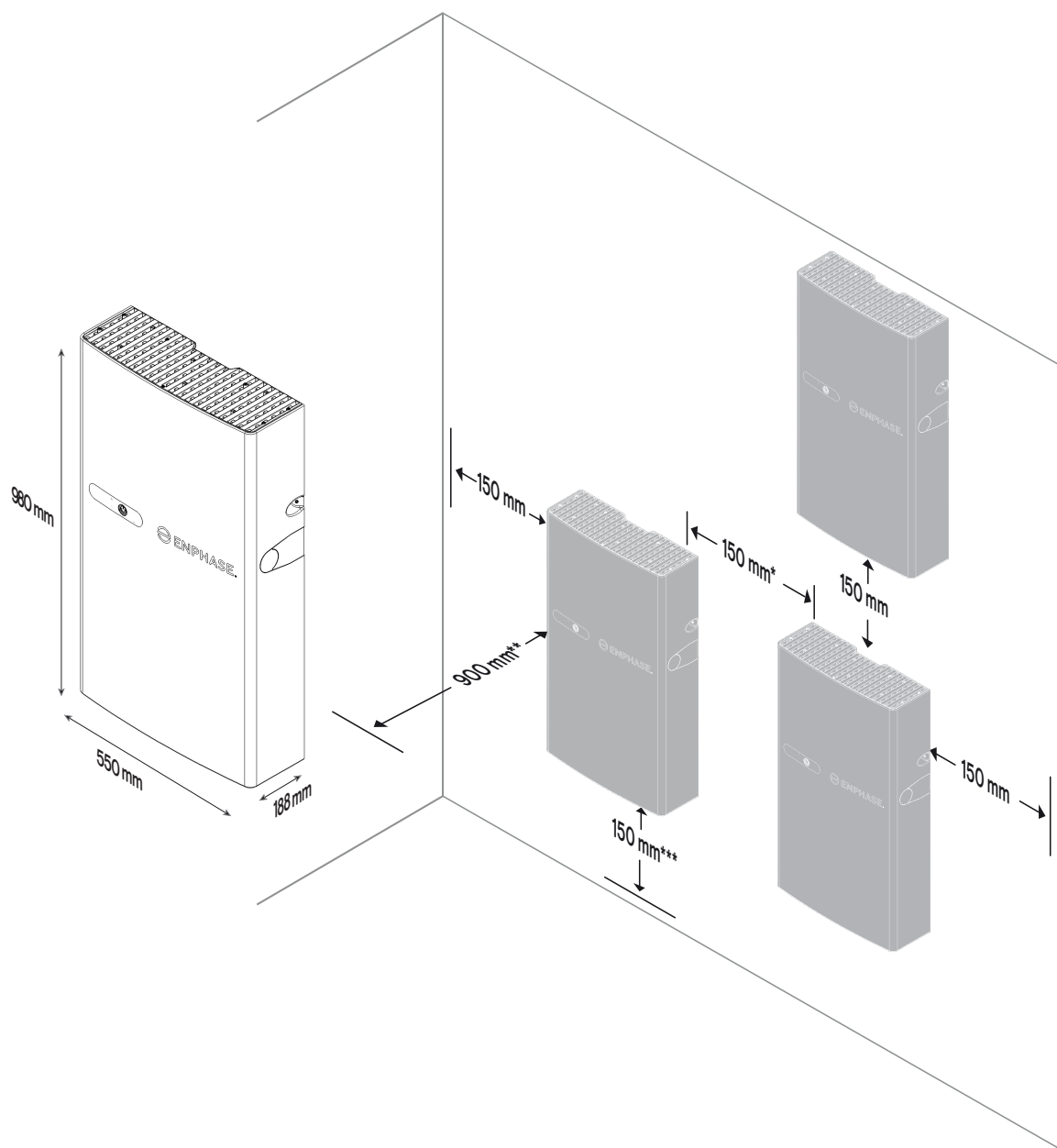
- Voor locaties met een driefasig IQ Relay kunnen maximaal vier IQ Battery 5P-units per IQ Relay worden aangesloten.
- Gebruik een 4P 10 A B-curve stroomonderbreker voor één IQ Battery 5P of maximaal 4P 40 A B-curve stroomonderbreker voor vijf IQ Battery 5P-units.

✓ **OPMERKING:** De maximale geleidermaat die compatibel is met IQ Battery 5P is 10 mm² (zonder adereindhuls) in 1-fasige en 3-fasige configuraties. Volg alle lokale normen en voorschriften bij het kiezen van de AC-stroomonderbreker.

✓ **OPMERKING:** De IQ Battery 5P is compatibel met TNC-S-, TNS- en TT- aardingssystemen met spanningen van 400 VAC_{L-L}/230 VAC_{L-N}.

5.2 Minimale vrije ruimte

De volgende montage-instructies gelden alleen voor de meegeleverde wandmontagebeugel. Dit product moet worden geïnstalleerd met vrije ruimte aan de linker-, rechter-, boven-, onder- en voorzijde van het product, zoals weergegeven in de afbeelding.

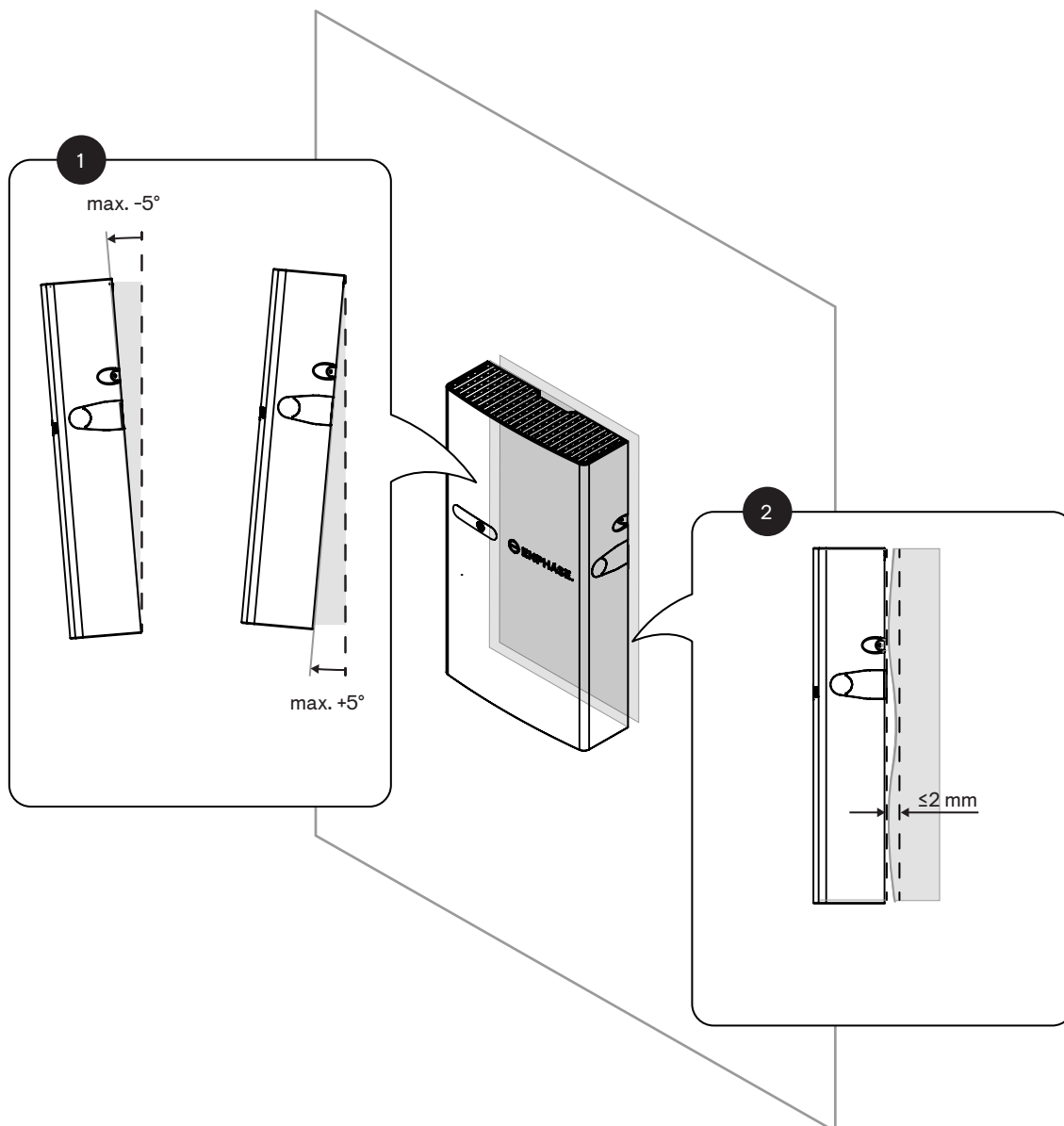


Houd IQ Battery 5P uit de buurt van vallende of bewegende objecten, inclusief motorvoertuigen.

- ✓ **OPMERKING:** Voor IQ Batteries die naast elkaar zijn gemonteerd, moet de minimale afstand tussen de behuizingen van de twee units 76 mm zijn. Installatiestangen kunnen niet worden gebruikt voor een vrije ruimte van minder dan 150 mm. Installateurs moeten overwegen om de afstand tussen batterijen aan te passen op basis van de buigradius van de kabel en de lokale voorschriften.
- ✓ **OPMERKING:** De minimale vrije ruimte die vóór de batterijen moet worden aangehouden, is 250 mm.
- ✓ **OPMERKING:** Bij montage in het pad van een motorvoertuig, adviseert Enphase om een minimale bevestigingshoogte van 900 mm boven de grond aan te houden.
- ✓ **OPMERKING:** De bovenstaande instructies gelden voor wandmontage van de batterij. Als u de IQ Battery 5P op de vloer wilt monteren, bestelt u de voetstukaccessoire (bestelcode: B05-PM-0550-O) en raadpleegt de instructies voor vloermontage die bij dat product worden geleverd.

5.3 Montageoppervlak

1. Selecteer een locatie waar de verticale kanteling minder dan 5° bedraagt.
2. Zorg ervoor dat de vlakheid van het montageoppervlak zich binnen 2 mm tussen de grenslijnen bevindt.



✓ **OPMERKING:** Als de variatie van de vlakheid meer dan 2 mm bedraagt, is het mogelijk dat de batterij niet goed op de onderste bevestigingsbeugel via spiegaten zit. Gebruik afstandhouders of unistruts als de variatie groter is dan 2 mm.

5.4 Breng de onderste bevestigingssteun en de bovenste beschermkap aan

De onderste bevestigingsbeugel draagt het gewicht van de IQ Battery 5P en de bovenste beschermkap bedekt de achterkant van de IQ Battery 5P.

⚠ **WAARSCHUWING:** Risico op letsel en schade aan de apparatuur. Monteer geen IQ Battery 5P op een beugel die niet juist is bevestigd.

Gebruik minimaal zes M6-schroeven om de bovenste beschermkap aan de wand te bevestigen. Gebruik uitsluitend standaardschroeven (kopdikte $< 5 \text{ mm}$).

Gebruik M8-schroeven/houtdraadbouten (9,2 mm) met een ring (of metselwerkbevestigingen voor metselwerkmuur) voor elke sleuf om de onderste bevestigingsbeugel te bevestigen.

Installeer de onderste bevestigingsbeugel volgens de volgende instructies. Zorg ervoor dat de onderste bevestigingsbeugel stevig aan de wand is bevestigd.

Top protective shield

522 mm

10 wall-mounting hole options, marked, "P", "Q", and "E"

Two embosses with indentation marks provide flexibility to installers to fix the top protective shield

Two flanges for connecting the top protective shield to the bottom mounting bracket

461 mm

Bottom mounting bracket

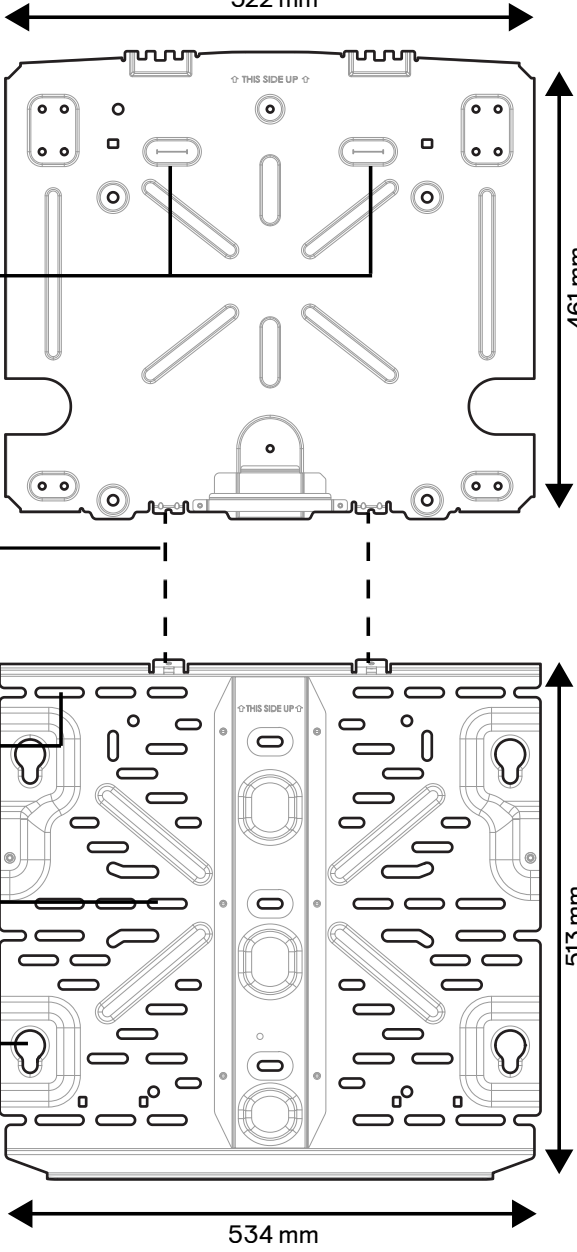
Mounting slots

Inclined slots for pedestal assembly

The keyholes are to mount the base unit of IQ Battery 5P to the bottom mounting bracket. Do not use these keyhole slots to mount the bottom mounting bracket to the wall

513 mm

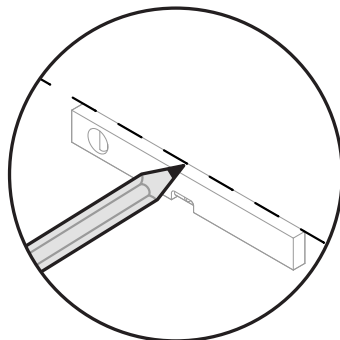
534 mm



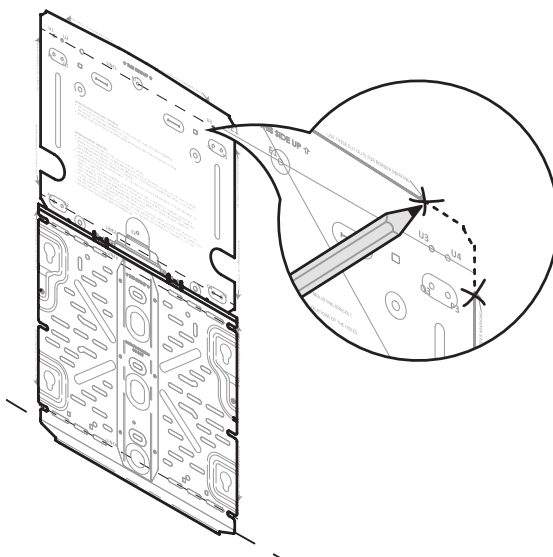
5.4.1 Montage op een metselwand

Volg de onderstaande instructies voor de montage van de IQ Battery 5P op een metselwand. Zorg ervoor dat de onderste bevestigingsbeugel stevig aan de wand is bevestigd.

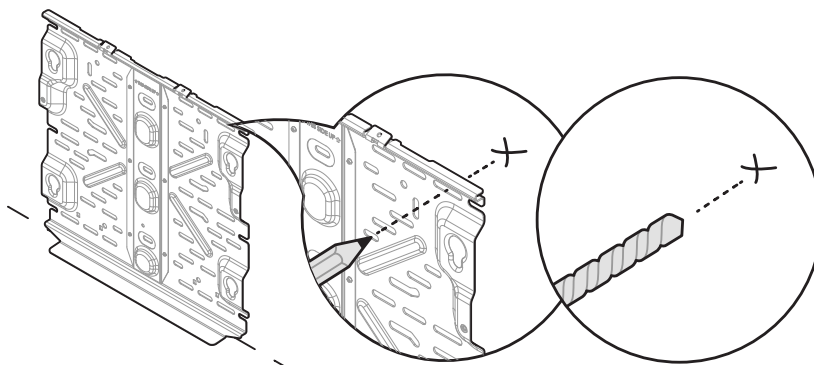
1. Begin op de installatiepositie die het dichtst bij de stroombron is geplaatst en teken een rechte lijn op de wand als een markering.



2. De verpakking van de IQ Battery 5P bevat een boorsjabloon om het markeren van alle benodigde boorpunten te vereenvoudigen. Selecteer de juiste instructies van het sjabloon op basis van het type bevestigingsoppervlak.



3. Plaats de onderste bevestigingsbeugel tegen de wand en markeer de boorpunten. Verwijder de onderste bevestigingsbeugel en boor de gaten in de wand.



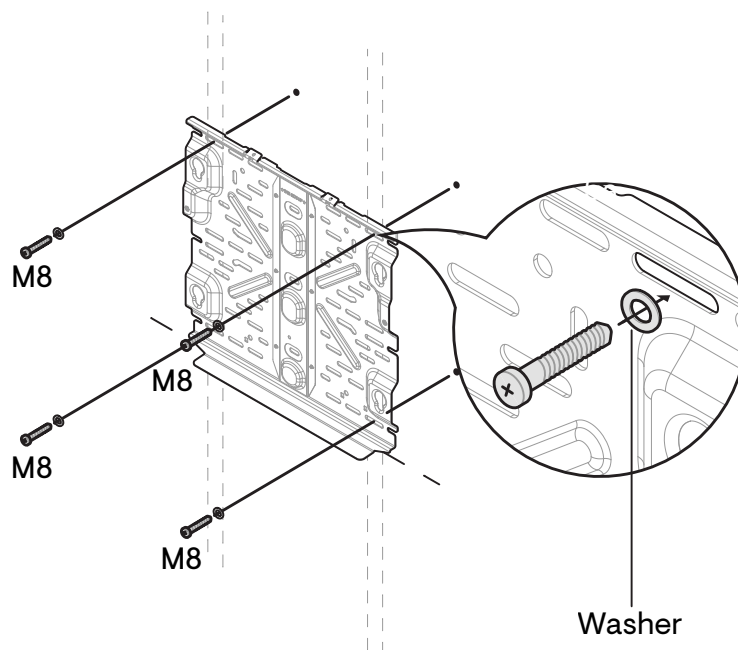
4. Verwijder de onderste bevestigingsbeugel en boor de gaten in het bevestigingsoppervlak.

! **WAARSCHUWING:** Meerdere risico's. Zorg ervoor dat u niet boort in of iets vastmaakt aan de elektrische draden of pijpen die in de wand zitten.

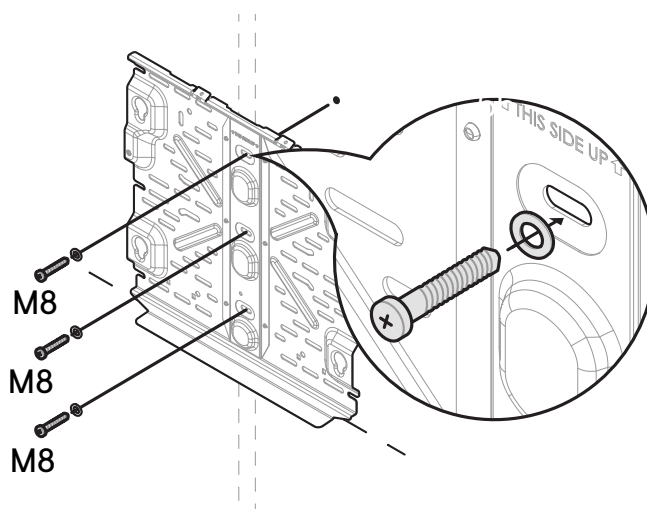
- ✓ **OPMERKING:** Elk van de in dit hoofdstuk vermelde methoden kan worden gebruikt om de IQ Battery 5P op een metselwerkwand te monteren.
- ✓ **OPMERKING:** Zorg ervoor dat u bij wandmontage een plug gebruikt die geschikt is voor zowel de grootte als de lengte van de geboorde gaten voordat u de bevestigingsbeugel aan de wand bevestigt en de schroeven aanbrengt om de bevestigingsbeugel vast te zetten.

5. Volg een van de volgende opties om de onderste bevestigingsbeugel te monteren:

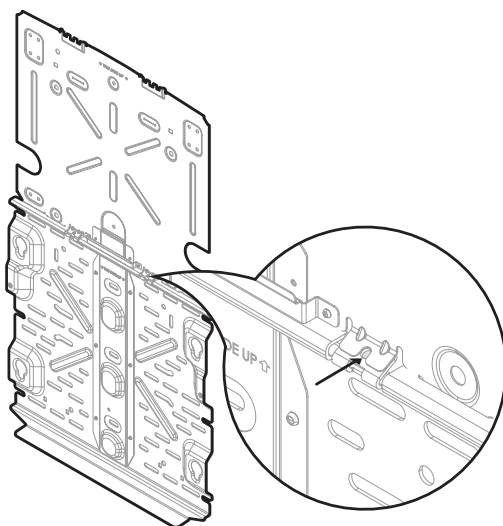
- **Voor meerdere verticale bevestigingsleuven:** Plaats de onderste bevestigingsbeugel aan de wand en bevestig deze met behulp van de bevestigingsleuven. Gebruik minimaal vier M8-schroeven of -houtdraadbouten (symmetrisch verdeeld) voor meerdere verticale montagesleuven. Draai alle schroeven aan tot de door de fabrikant gespecificeerde torsiewaarden.



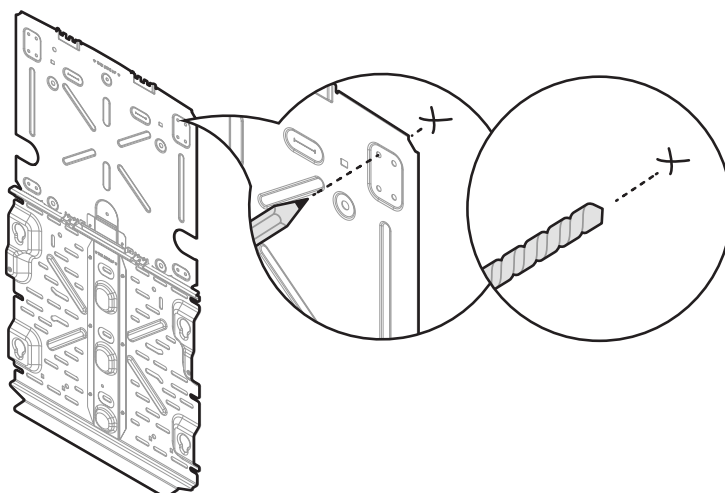
- **Voor enkele bevestigingsleuven:** Plaats de onderste bevestigingsbeugel aan de wand en bevestig deze met behulp van de bevestigingsleuven. Gebruik minimaal drie M8-schroeven of -houtdraadbouten (op de hartlijn) voor enkele bevestigingsleuven. Draai alle schroeven aan tot de door de fabrikant gespecificeerde torsiewaarden.



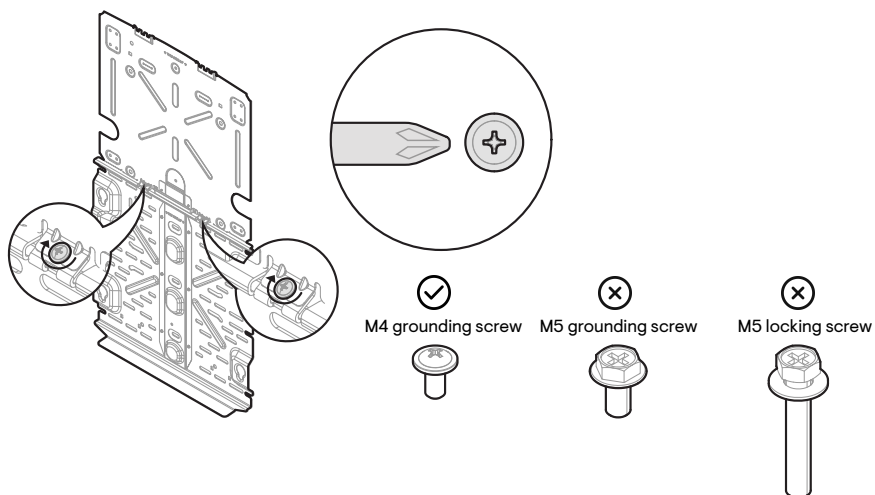
6. Plaats de flens van de bovenste beschermkap tegen de flens van de onderste bevestigingsbeugel en lijn de schroefsluif/-gat uit.



7. Markeer gaten in de wand.

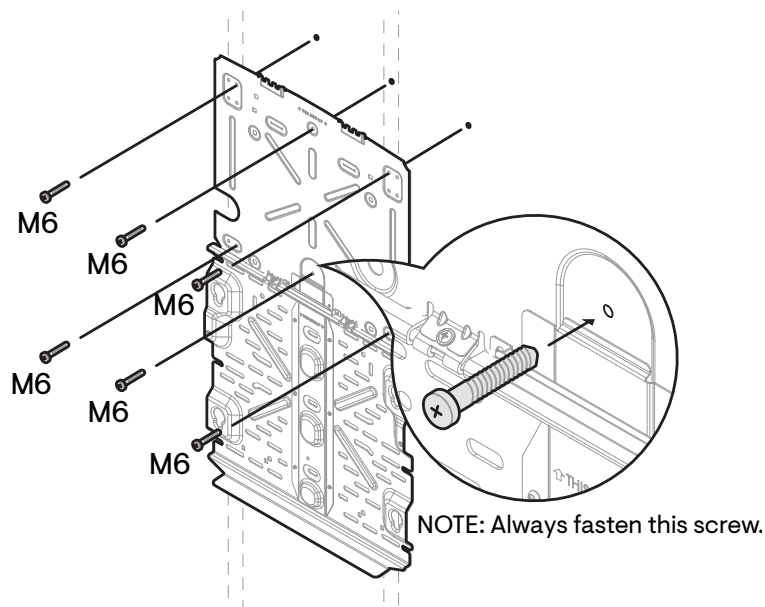


8. Verwijder de bovenste beschermkap en boor gaten in de wand.



9. Bevestig de bovenste beschermkap op de onderste bevestigingsbeugel bij de aardingsverbindingsflens.

10. Bevestig de bovenste beschermkap met behulp van de montagegaten. Gebruik minimaal zes M6-schroeven voor montage op twee tapeinden om de bovenste beschermkap aan de wand te bevestigen. Gebruik uitsluitend standaardschroeven (kopdikte <math>< 5 \text{ mm}</math>). Draai ten slotte de M4-aardingsschroeven tussen de twee kappen volledig vast (aanhaken met 1,5 N m).



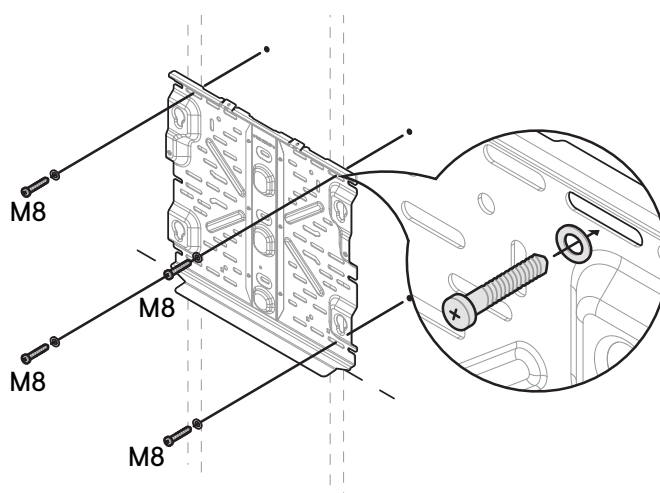
- ⚠ **WAARSCHUWING:** Meerdere risico's. Zorg ervoor dat u niet boort in of iets vastmaakt aan de elektrische draden of pijpen die in de wand zitten.
- ✓ **OPMERKING:** De bovenste beschermkap is geen structureel onderdeel en hoeft niet altijd op de tapeinden te worden gemonteerd. Deze kan aan de draagwand met de voorgeboorde gaten worden bevestigd als de tapeinden niet uitgelijnd zijn.
- ✓ **OPMERKING:** Gebruik een elektrische aandrijving; gebruik geen slagschroevendraaiers of slagboren om de aardingsschroeven vast te draaien.

5.4.2 Montage op tapeinden

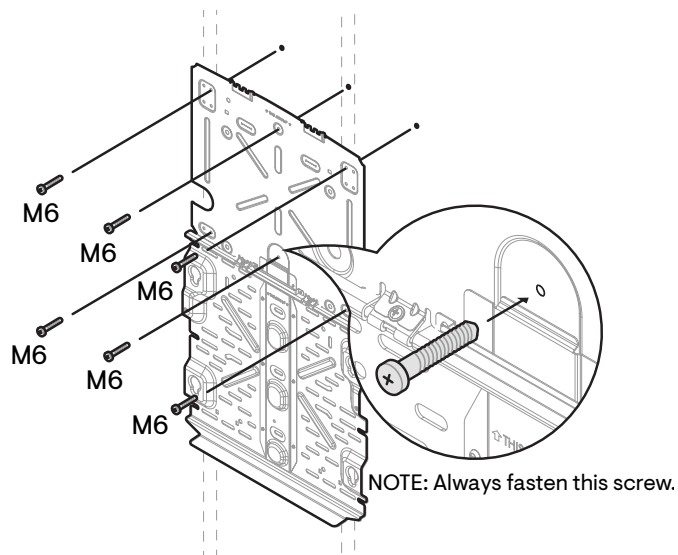
Volg de onderstaande stappen om de IQ Battery op tapeinden te monteren. Indien niet van toepassing, gaat u verder met [IQ Battery 5P with FlexPhase installeren](#) op pagina 20.

Montage op meerdere verticale tapeinden (450 mm afstand tussen tapeinden)

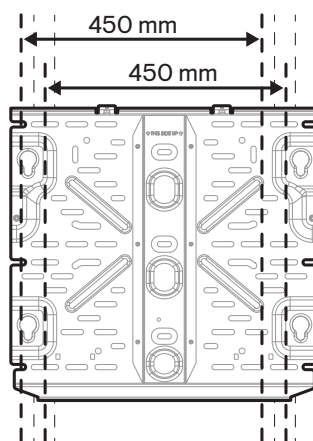
1. Volg stap 1 t/m 4 van [Montage op een metselwand](#) op pagina 14.
2. Plaats de onderste bevestigingsbeugel aan de wand en bevestig deze met behulp van de bevestigingsleuven zoals weergegeven in de volgende afbeelding. Gebruik minimaal vier M8-schroeven of -houtdraadbouten (symmetrisch verdeeld) voor de montage op twee tapeinden. Draai alle schroeven aan tot de door de fabrikant gespecificeerde torsiewaarden.



- Volg stap 6 t/m 9 van [Montage op een metselwand](#) op pagina 14.
- Bevestig de bovenste beschermkap met behulp van de montagegaten. Gebruik minimaal zes M6-schroeven voor montage op twee tapeinden om de bovenste beschermkap aan de wand te bevestigen zoals weergegeven in de volgende afbeelding. Gebruik uitsluitend standaardschroeven (kopdikte <math>< 5 \text{ mm}</math>). Draai ten slotte de M4-aardingschroeven tussen de twee kappen volledig vast (aanhalen met 1,5 N m).



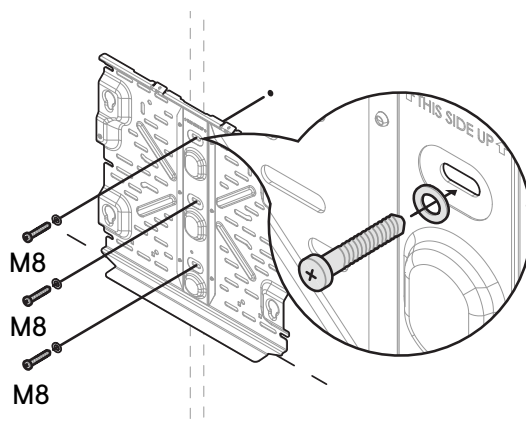
De onderste bevestigingsbeugel maakt een kleine verschuiving van de positie van de tapeind ten opzichte van de batterij-unit met voorkeerde gaten/sleuven mogelijk, zoals weergegeven in de volgende afbeelding.



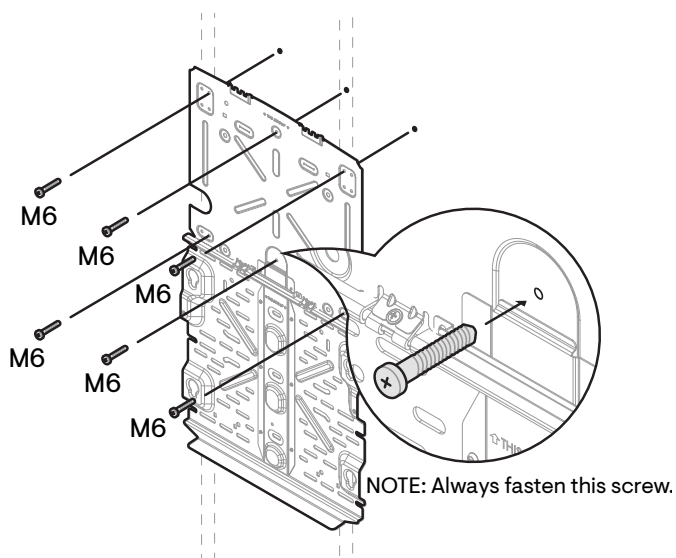
Montage op een enkele verticale tapeind

- Volg stap 1 t/m 4 van [Montage op een metselwand](#) op pagina 14.

- Plaats de onderste bevestigingsbeugel aan de wand en bevestig deze met behulp van de bevestigingsleuven zoals weergegeven in de volgende afbeelding. Gebruik minimaal drie M8-schroeven of -houtdraadbouten (op de hartlijn) voor montage op één tapeind. Draai alle schroeven aan tot de door de fabrikant gespecificeerde torsiewaarden.

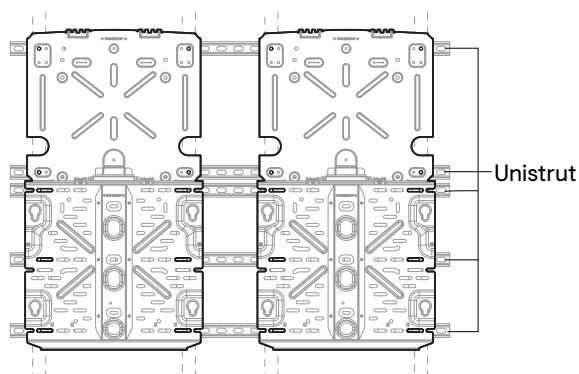


- Volg stap 6 t/m 9 van [Montage op een metselwand](#) op pagina 14.
- Bevestig de bovenste beschermkap met behulp van de montagegaten. Gebruik minimaal zes M6-schroeven voor montage op een tapeind om de bovenste beschermkap aan de wand te bevestigen zoals weergegeven in de bovenstaande afbeelding. Gebruik uitsluitend standaard Schroeven (kopdikte <math>< 5 \text{ mm}</math>). Draai ten slotte de M4-aardingsschroeven volledig vast (aanhalen met 1,5 N m).



Montage op een unistrut

Voor montage op meerdere verticale tapeinden met een onderlinge afstand van 600 mm of op een ongelijke wand, gebruikt u unistrut.



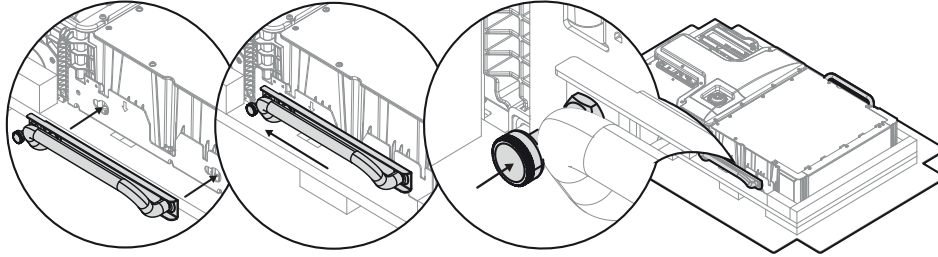
OPMERKING: Gebruik een elektrische aandrijving; gebruik geen slagschroevendraaiers of slagboren om de aardingsschroeven vast te draaien.

6. IQ Battery 5P with FlexPhase installeren

6.1 Bereid de installatie van IQ Battery 5P op de onderste bevestigingsbeugel voor

Voer alle volgende stappen uit voordat u IQ Battery 5P aan de wand installeert.

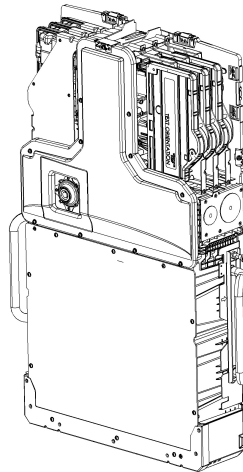
1. Haal de ID-behuizing uit de verpakking en leg deze opzij. Gebruik de herbruikbare hefstanden (afzonderlijk verkrijgbaar) en controleer of de plunjers op de stang zijn uitgeschoven en klaar zijn om in de IQ Battery 5P-sleuven te grijpen.



2. Lijn de linkerstang uit met de linkerkant van IQ Battery 5P, plaats deze in de sleuven en schuif deze naar de bovenkant van de IQ Battery 5P-behuizing totdat de plunjer vastklikt. Controleer of de stang goed vastzit.
3. Herhaal dit aan de andere kant met de rechterstang.

WAARSCHUWING: Risico op letsel en schade aan de apparatuur. Het totale hefgewicht met bevestigde stangen is 67,35 kg; hef volgens de lokale wetgeving. Bij het optillen van de batterij moeten stangen worden gebruikt. Handmatig tillen met twee personen mag alleen als dit is toegestaan door de plaatselijke wetgeving. Gebruik anders mechanisch heffen.

4. Twee personen moeten de IQ Battery 5P-unit uit de verpakking tillen met behulp van de stangen en deze rechtop op de vloer plaatsen, waarbij de achterplaat of de bedradingsafdekking wordt ondersteund.



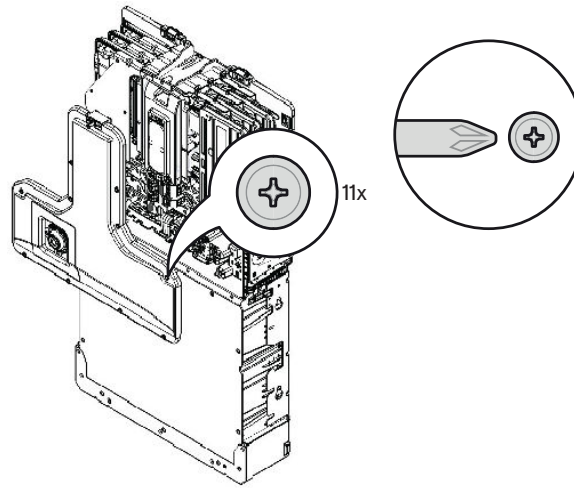
WAARSCHUWING: Til de IQ Battery 5P niet op met behulp van micro-omvormers of het plastic achter de micro-omvormers. Hierdoor kan het apparaat permanent beschadigd raken.

WAARSCHUWING: Til de IQ Battery 5P met behulp van de stangen uit de verpakking en zorg ervoor dat de voorzijde van de batterij naar u toe is gericht.

5. Open de voorste bedradingsafdekking door de 11 borgschroeven los te maken van de bedradingsafdekking. Gebruik een schroevendraaier of een elektrische aandrijving; gebruik geen slagaandrijvingen/slagboren.

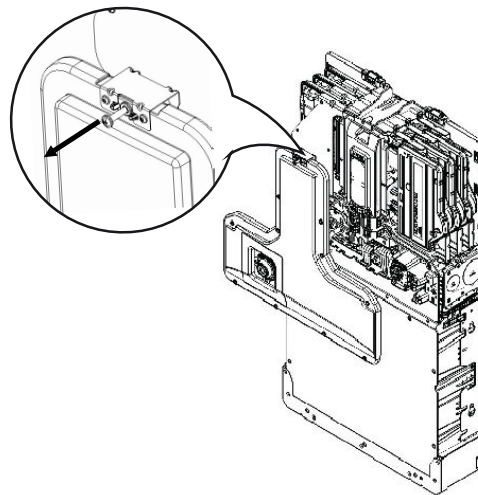
Controleer het rode waarschuwingslabel (zie stap 8 in het gedeelte [Kabelgeleiding en sluiten van de bedradingsafdekking](#)) op de eenheid voor het gespecificeerde aanhaalmoment van borgschroeven.

OPMERKING: Verwijder als laatste de bovenste schroef om schade aan de bedradingsafdekking te voorkomen.

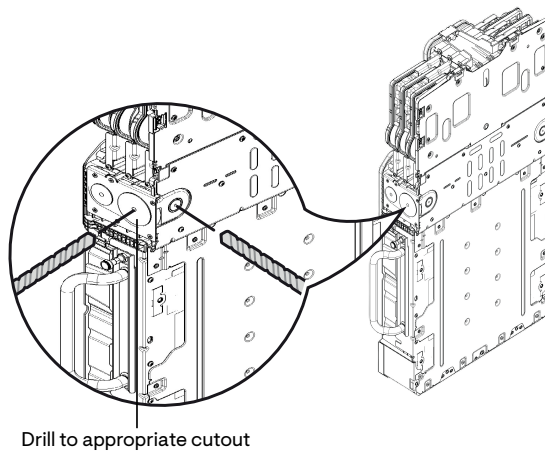


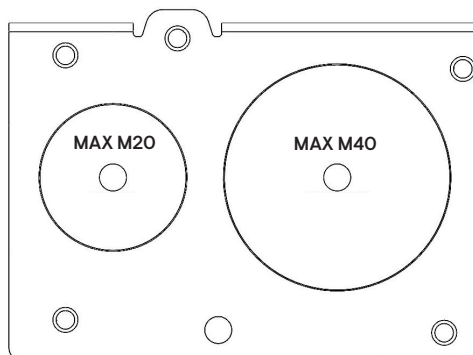
⚠ GEVAAR: Risico op elektrische schokken. De DC-besturingsschakelaar moet uitgeschakeld zijn voordat u deze stap uitvoert.





6. Om de bedradingsafdekking te verwijderen, trekt u de bovenste schroef eruit en tilt u hem vervolgens voorzichtig op om hem te verwijderen. Wanneer u de bedradingsafdekking terugplaatst, trekt u de schroef eruit en plaatst u de haak van bovenaf en lijnt u deze uit.



7. Boor de juiste uitsparing aan de achterkant of zijkant van de unit of beide, afhankelijk van de configuratie.



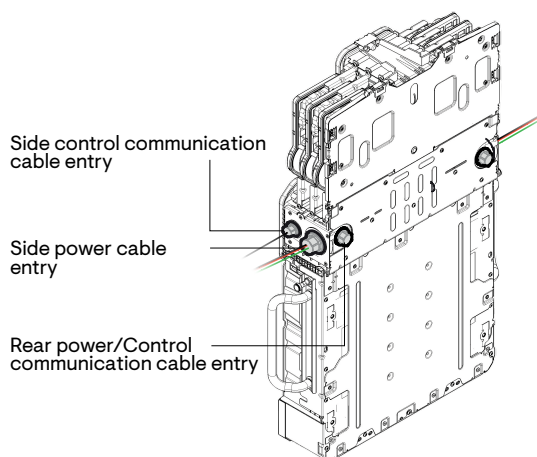


- 
OPMERKING: Boor de juiste uitsparing voordat u de unit aan de wand monteert. Als u in de uitsparingen boort nadat u de unit aan de wand hebt bevestigd, kan dit leiden tot schade aan interne onderdelen, wat niet onder de garantie valt.
- 
WAARSCHUWING: Zorg ervoor dat de boormachine geen interne onderdelen of wanden raakt.
- 
WAARSCHUWING: Verwijder de resten uit de batterij-unit na het boren.
- 
WAARSCHUWING: Risico op beschadiging van de apparatuur. Voor kabelingang aan de achterzijde moet de wand worden geboord voordat de IQ Battery 5P aan de wand wordt gemonteerd.

8. IQ Battery 5P kan de veldkabelingang hebben vanaf de achterzijde, linkerzijde of rechterzijde. Voltooi de zijde waar de veldkabel de IQ Battery 5P binnenkomt en verlaat.

De opening aan een zijde kan worden gebruikt voor alleen de ingang of uitgang van de kabels. Als de kabel bijvoorbeeld aan de linkerzijde binnenkomt, moet de kabeluitgang voor de volgende IQ Battery 5P in het circuit altijd aan de rechterzijde zijn en omgekeerd.

Installeer kabelwartels aan de zijden waar de kabelingang is gepland voordat u de units aan de wand monteert. Bepaal aan de hand van de volgende afbeelding de uitsparing voor alle units.



Raadpleeg de volgende tabel voor de afmetingen van de leidingen en kabelwartels die overeenkomen met de verschillende ingangspunten in de IQ Battery.

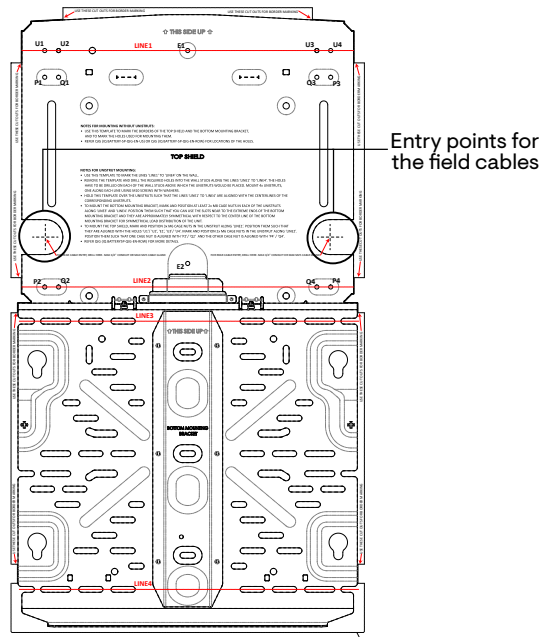
Kabelingangspunt	Besturingscommunicatiekabel	Voedingskabel
Zijkant	Leiding met een diameter van 16 mm of kabelwartels tot M20	Leiding met een diameter van 19 mm tot 32 mm (of) kabelwartels tot M40
Achterkant	Leiding met een diameter van 13 mm tot 19 mm (of) kabelwartels tot M25	

Voor door de fabrikant aanbevolen instructies voor het installeren van leidingen, zie [Leiding en veldbedrading aanleggen](#) op pagina 27.

6.2 Kabelingangs instructies voor de achterkant

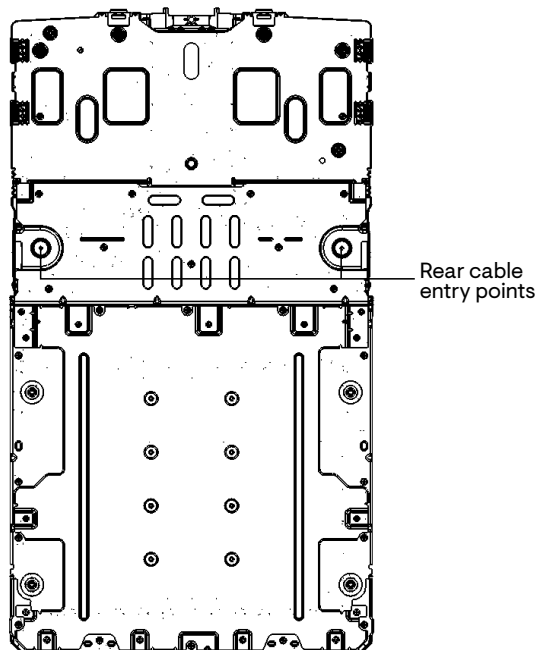
Volg deze stappen om de kabels aan te sluiten via de achteringang van de IQ Battery-unit:

1. Bevestig de boorsjabloon die bij de IQ Battery 5P is geleverd in de verpakkingendoos aan de wand op de aangewezen installatielocatie.
2. De middenmarkeringen afgebeeld als “+” op het boorsjabloon (zie de volgende afbeelding) dienen als ingangspunten voor de veldkabels in de IQ Battery-unit vanaf de achterkant. Boor gaten op deze middenmarkeringen op basis van de te gebruiken leidingmaat.



OPMERKING: Verwijder vuil en resten van de gaten en wandbeugels na het boren.

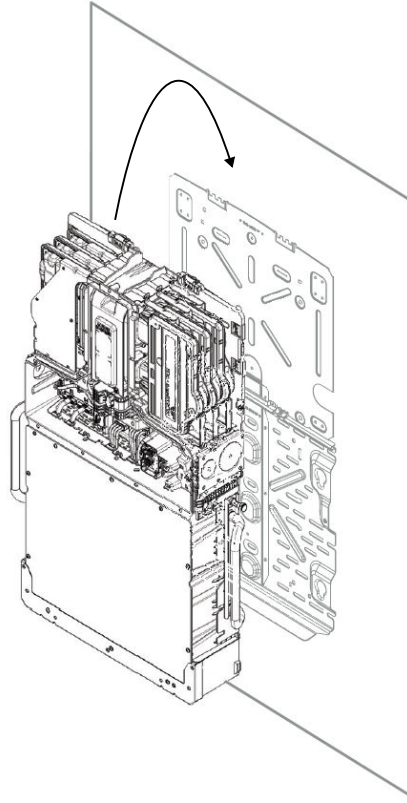
3. Na het boren van de gaten voor het bevestigen van de onderste bevestigingsbeugel en de bovenste afscherming (zoals vermeld in [Montage op een metselwand](#) op pagina 14), boort u de nodige gaten in het midden van de kabelingangsopeningen aan de achterkant van de hoofdbatterij-unit voor het bevestigen van de leidingen op basis van de vereiste leidingafmetingen. Zie de volgende afbeelding voor de specifieke locatie waar de gaten op de batterij-unit moeten worden geboord om de leidingen vast te zetten.



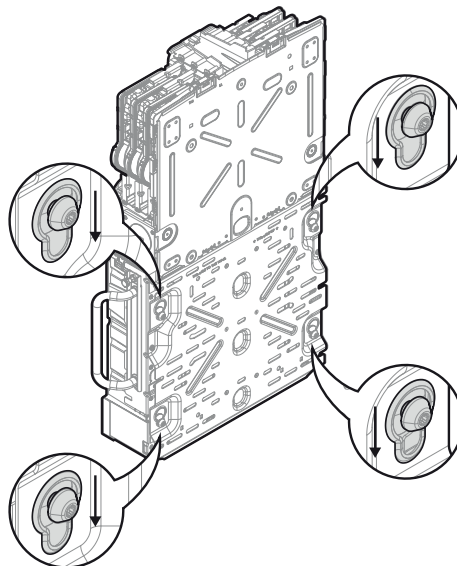
4. Installeer de kabelwartels en bevestig de unit aan de wand.

- ✓ **OPMERKING:** De ingang aan de achterkant van de unit is bedoeld voor de ingang van ofwel de voedingskabel ofwel de besturingscommunicatiekabel, maar niet voor beide tegelijk. Als de voedingskabel wordt gebruikt met de ingang aan de achterkant, moeten de besturingscommunicatiekabels worden ingevoerd via de ingangen aan de zijkant en omgekeerd.

5. Breng de IQ Battery 5P-unit naar de beugel aan de muur.

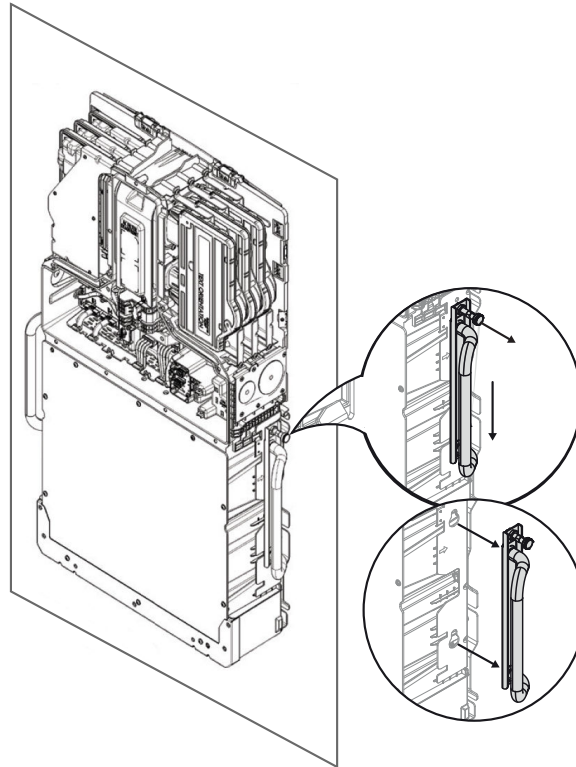


6. Houd de IQ Battery 5P recht, lijn deze uit en breng vier montagebouten aan op de batterij-unit in de spiegaten in de onderste bevestigingsbeugel en schuif deze omlaag.

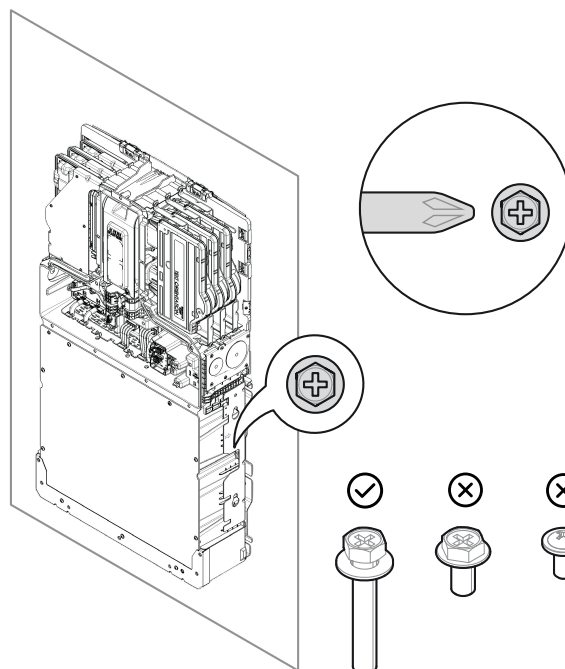


- ✓ **OPMERKING:** Gebruik de hefhelp om misverstanden tijdens het heffen te voorkomen.

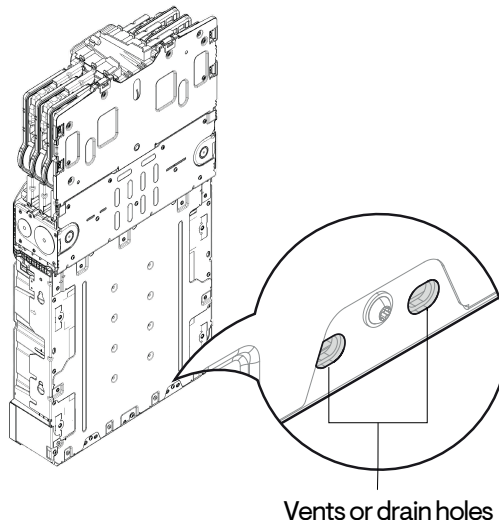
7. Om de installatiestangen te verwijderen, trekt u de plunjer naar buiten om deze te ontgrendelen. Schuif de stang vervolgens omlaag en trek deze van de unit om de stang te verwijderen.



8. Zet de batterij-unit met twee M5-borgschroeven op de onderste bevestigingsbeugel vast. Aanhaalmoment tot 5,6 N m. Dit is nodig om te voldoen aan seismische vereisten.



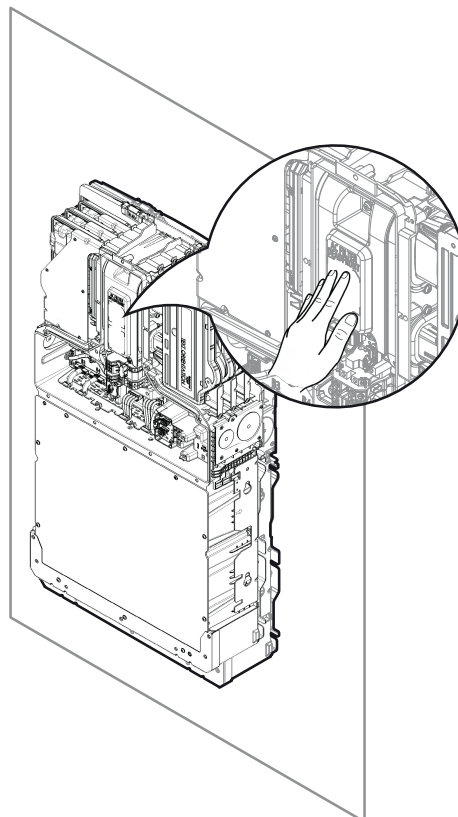
- ✓ **OPMERKING:** Gebruik een schroevendraaier of elektrische aandrijving; gebruik geen slagschroevendraaiers of slagboren bij het vastdraaien van borgschroeven.
- ✓ **OPMERKING:** Aanbevolen wordt om een schroevendraaierverlengbit te gebruiken om de schroefkop te bereiken.



WAARSCHUWING: De ventilatieopeningen of afvoeropeningen aan de achterkant van de unit hebben twee doelen: natuurlijke ventilatie en condensafvoer. Het blokkeren van deze gaten kan de functionaliteit van het product beïnvloeden.

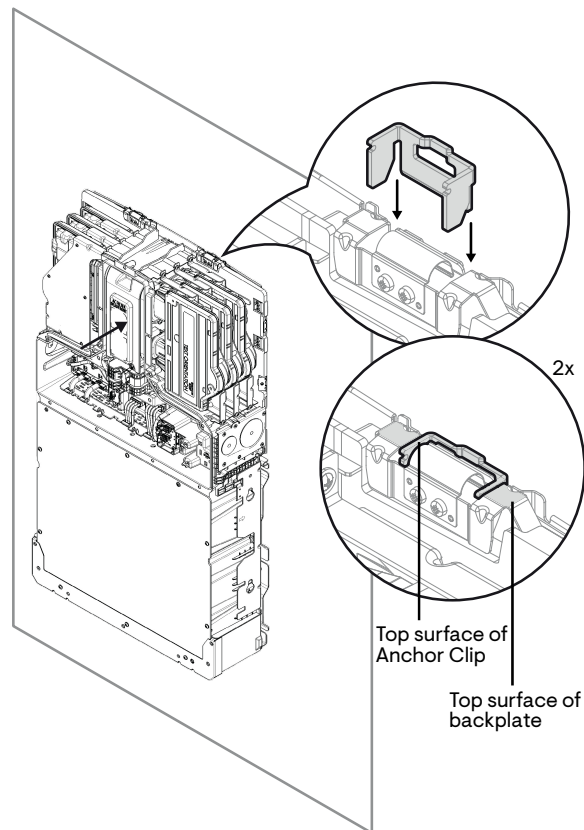
6.3 Installatie van de ankerklem

1. Druk tegen de bedradingsafdekking en houd het bovenste gedeelte van de IQ Battery 5P zo dicht mogelijk bij de wand om ankerklemmen in te brengen.



WAARSCHUWING: Risico op beschadiging van de apparatuur. Duw niet tegen de batterij terwijl u de stroomregelaars als steun gebruikt.

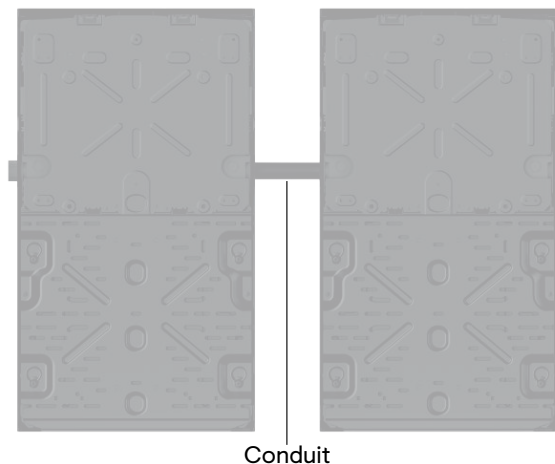
- Plaats twee ankerklemmen om het bovenste gedeelte van de IQ Battery 5P aan de wand te bevestigen. Schuif de ankerklem omlaag totdat het bovenoppervlak van de klem samenvalt met het bovenoppervlak van de achterplaat van de IQ Battery 5P.



7. Bedrading

7.1 Leiding en veldbedrading aanleggen

- Wanneer u een IQ Battery 5P-unit installeert, brengt u de leiding in de uitsparingen die in de vorige stap zijn geboord.




OPMERKING: Gebruik een afdichtingspakking bij het bevestigen van de leidingfitting of kabelwartel om de bescherming tegen binnendringen te verbeteren.

Wanneer u aanvullende IQ Battery 5P-units aan een bestaande IQ Battery 5P-locatie toevoegt, koppelt u B1 en B2 (DC-connectoren) los van de aangrenzende bestaande IQ Battery 5P-units. Voor meer informatie, zie [Kabelgeleiding en sluiten van de bedradingsafdekking](#) op pagina 36.

2. Voor meerdere units plaatst u de leiding aan de kant die zich het dichtst bij de AC-stroomonderbreker bevindt. Volg deze stappen om leidingen tussen units te installeren:
 - a. Monteer één IQ Battery 5P aan de wand.
 - b. Sluit de starre leiding aan.
 - c. Pas de leiding in de eerste unit aan en monteer de tweede IQ Battery 5P.
 - d. Herhaal stappen a, b en c voor elke aanvullende unit.

 **OPMERKING:** Controleer na de installatie het niveau van de IQ Battery 5P-units om er zeker van te zijn dat de batterijen goed in de sleuven van de onderste bevestigingsbeugel zijn geplaatst.

3. Begin bij de unit die zich het dichtst bij de AC-stroomonderbreker bevindt en leid de voedings- en CTRL-connector door de leiding en maak de twee uiteinden van de geleiders beschikbaar aan de zijde van de unit en de AC-stroomonderbreker.

 **OPMERKING:** Het wordt aanbevolen om periodieke inspecties van de bedrading uit te voeren in overeenstemming met de plaatselijke voorschriften.


Raadpleeg de volgende tabel voor de striplengte en kabeldoorsnede voor voedings- en besturingscommunicatiekabels.


Klem	Kabelgrootte in mm ² (min. tot max.)	Striplengte in mm	Aanbevolen aandraaiwaarde in N m
Lijn (grijs)			
Neutraal (blauw)	2,5 tot 10 ³	10 tot en met 12	NA ⁴
PE (groen) ²			
CTRL	0,5 tot 1,5 ⁵	8	0,2


7.2 Bedrading van de batterij voor gebruik in een eenfasige configuratie


Sluit de voedingskabels (L, N en PE voor eenfasige configuratie) aan op het AC-klemmenblok. Sluit de besturingscommunicatiekabels aan op de CTRL-connectoren.

Als u meer dan één IQ Battery 5P wilt aansluiten, sluit u de voedingskabels en besturingscommunicatiekabels aan tussen de units. De voedingskabels en besturingscommunicatiekabels verlaten de rechterkant van een unit, lopen door de leiding tussen de units en gaan via de linkerkant een andere unit binnen. Herhaal de stappen voor alle IQ Battery 5P-units.

 **OPMERKING:** De voedingskabels en besturingscommunicatiekabels hebben afzonderlijke leidingingen aan de zijkanten.

 **OPMERKING:** De kleuren die worden weergegeven voor veldkabels dienen alleen ter illustratie. Volg de kleurcodes voor veldbedrading volgens de plaatselijke voorschriften.

 **OPMERKING:** Per aftakkingcircuit kunnen maximaal twee batterijen worden aangesloten.

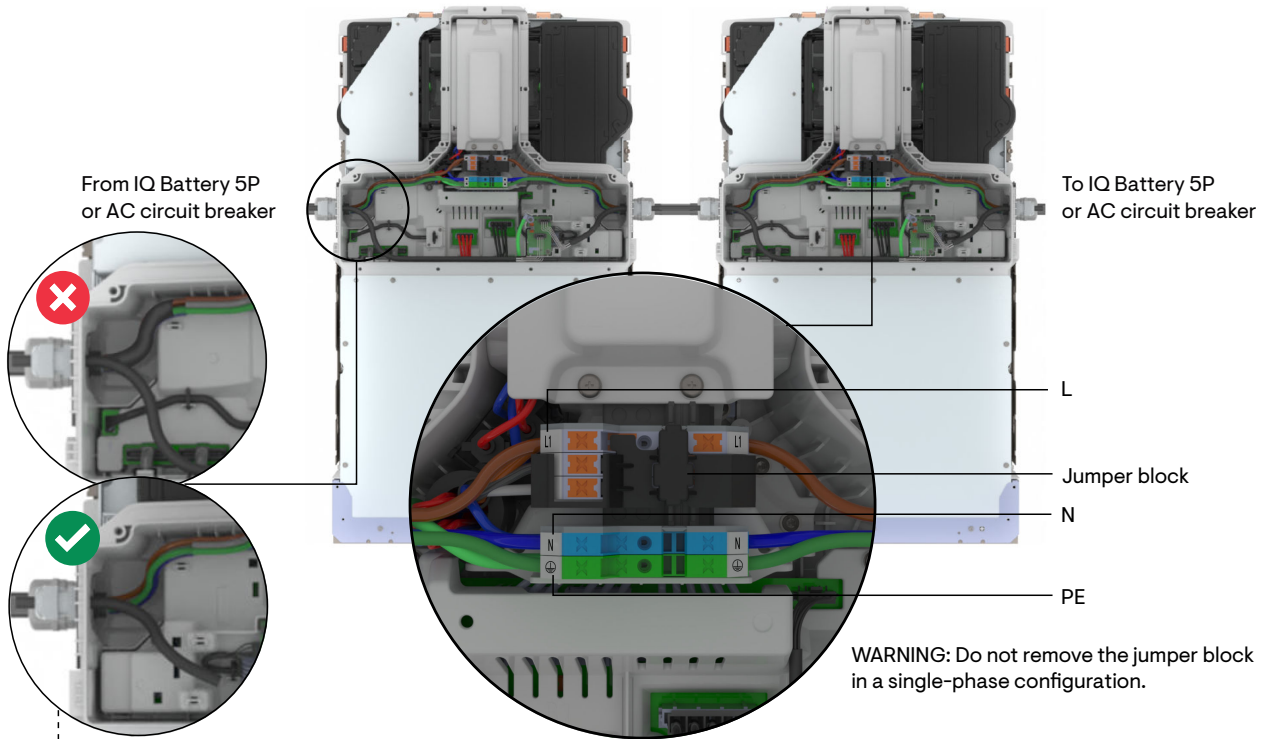
 **OPMERKING:** De klemmen zijn geschikt voor zowel kabels met een massieve kern als kabels met een flexibele kern. Kabels met een flexibele kern kunnen ook zonder adereindhulzen worden gebruikt.

² Zorg ervoor dat de kabelgrootte voor de PE-aansluiting ten minste 10 mm² is.

³ Klemmenblokken zijn geschikt voor koperen geleiders van 2.5 mm² tot 6 mm² met/zonder adereindhulzen en tot 10 mm² zonder adereindhulzen.

⁴ duwklemmen worden gebruikt.

⁵ Voor details over besturingscommunicatiekabels, zie <https://link.enphase.com/control-cable-table-eu>.

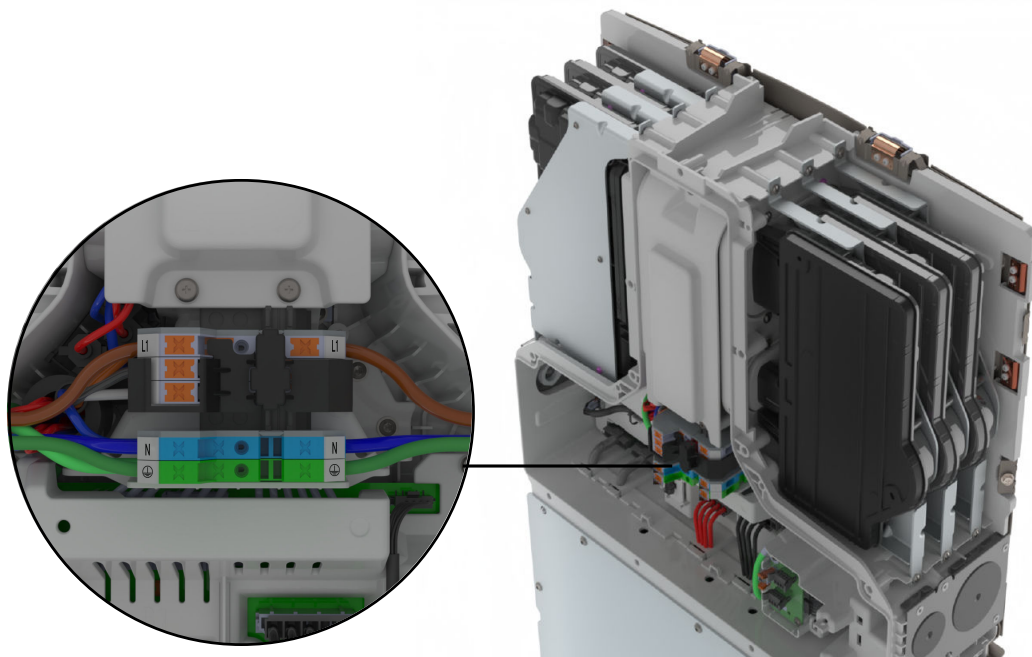


NOTE: For flexibility in handling the wires during termination and battery replacement, it is important to strip the outer jacket off the field cables as they enter the IQ Battery 5P through the cable glands.

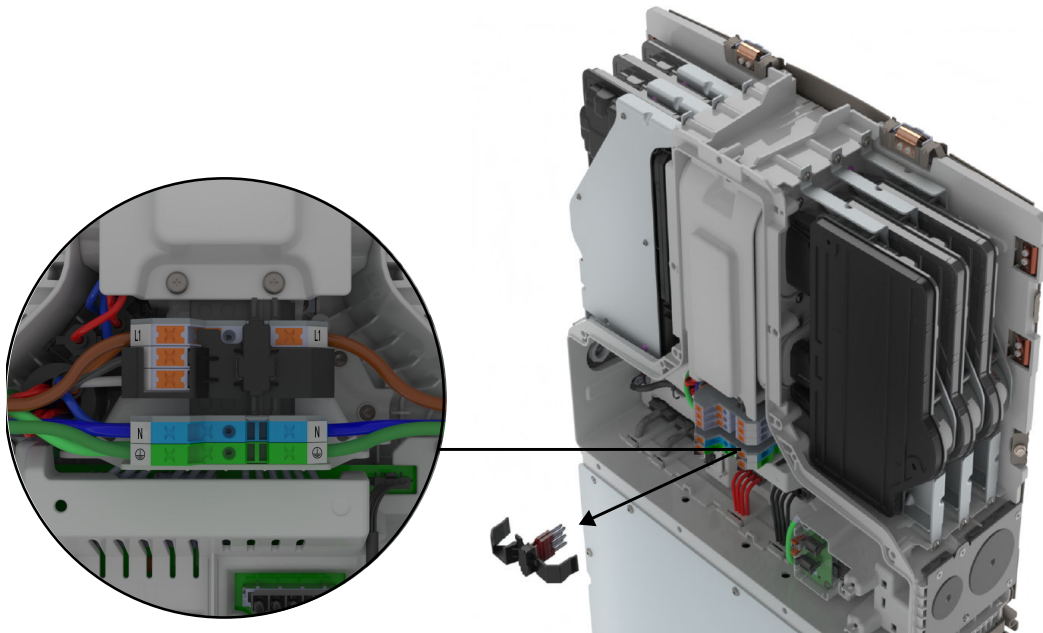
7.3 IQ Battery 5P with FlexPhase omzetten van eenfase- naar driefaseconfiguratie

De IQ Battery 5P with FlexPhase wordt geleverd met het jumperblok dat vooraf op de AC-aansluitingen is geïnstalleerd, waardoor het standaard een eenfasebatterij is. Om de accu in een driefasenconfiguratie te gebruiken, hoeft u alleen maar de jumper van de AC-aansluitingen te verwijderen.

De onderstaande afbeelding toont de eenfaseconfiguratie met geïnstalleerd jumperblok.



Verwijder het jumperblok om het apparaat in een driefasenconfiguratie te gebruiken, als volgt.

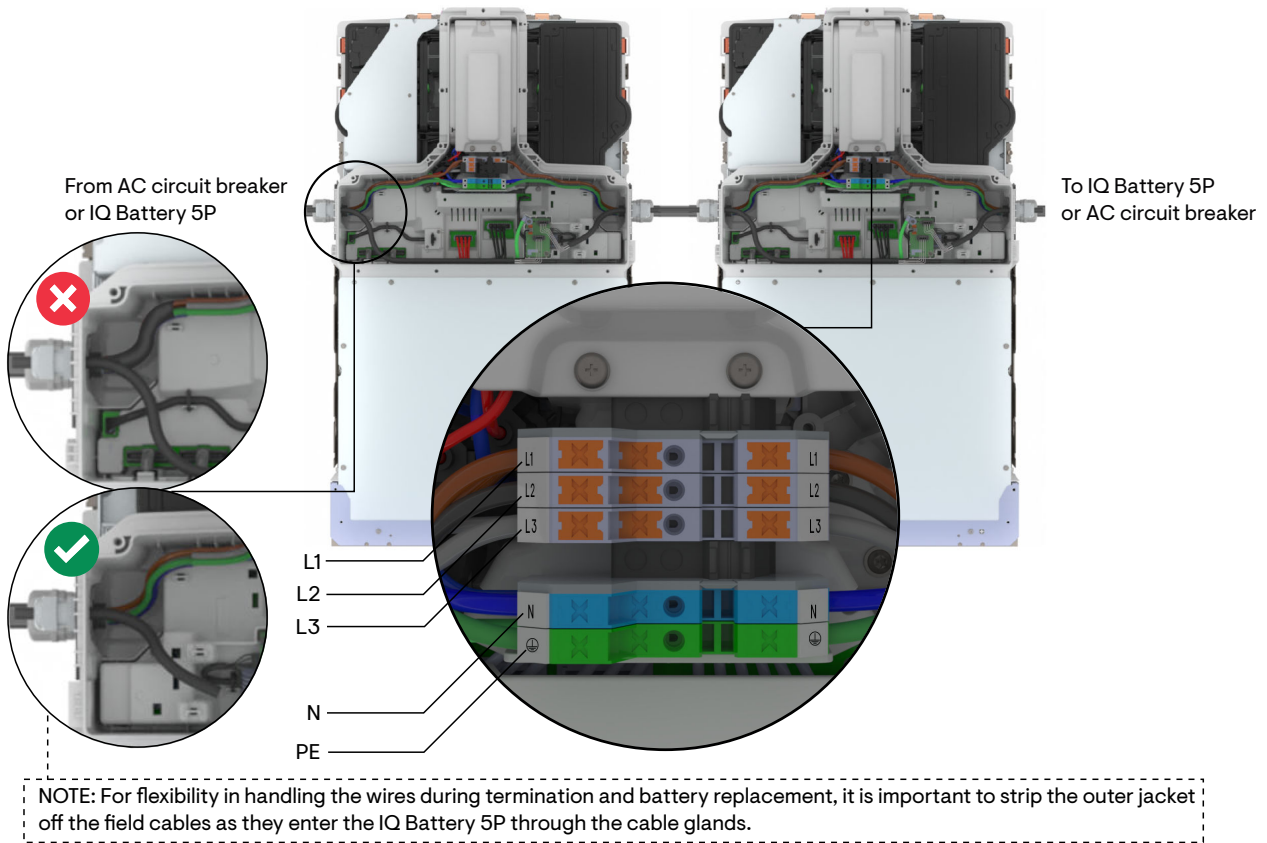


7.4 Bedrading van de batterij voor gebruik in een driefasige configuratie

Sluit de voedingskabels (L1, L2, L3, N en PE voor driefasige configuratie) aan op het AC-klemmenblok. Sluit de besturingscommunicatiekabels aan op de CTRL-connectoren.

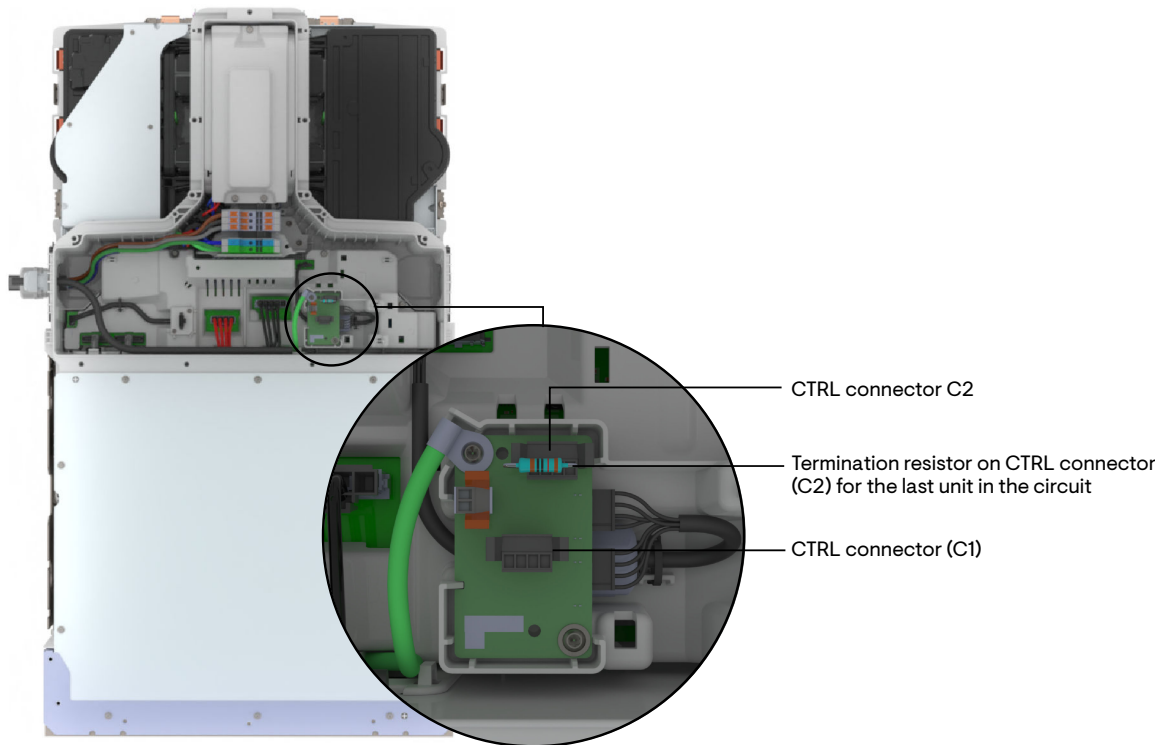
Als u meer dan één IQ Battery 5P wilt aansluiten, sluit u de voedingskabels en besturingscommunicatiekabels aan tussen de units. De voedingskabels en besturingscommunicatiekabels verlaten de rechterkant van een unit, lopen door de leiding tussen de units en gaan via de linkerkant een andere unit binnen. Herhaal de stappen voor alle IQ Battery 5P-units.

- ✓ **OPMERKING:** De kleuren die worden weergegeven voor veldkabels dienen alleen ter illustratie. Volg de lokale voorschriften voor de identificatie van de veldbedrading.
- ✓ **OPMERKING:** De voedingskabels en besturingscommunicatiekabels hebben afzonderlijke leidingingen.
- ✓ **OPMERKING:** De klemmen zijn geschikt voor zowel kabels met een massieve kern als kabels met een flexibele kern. Kabels met een flexibele kern kunnen ook zonder adereindhulzen worden gebruikt.
- ✓ **OPMERKING:** De IQ Battery 5P with FlexPhase bij gebruik in driefasige installaties vereist dat de faserotatie naar rechts (met de klok mee) is. Zorg er bij het uitvoeren van de fasecontrole voor dat de L1-L2-L3-aansluitingen een faserotatie naar rechts aangeven.



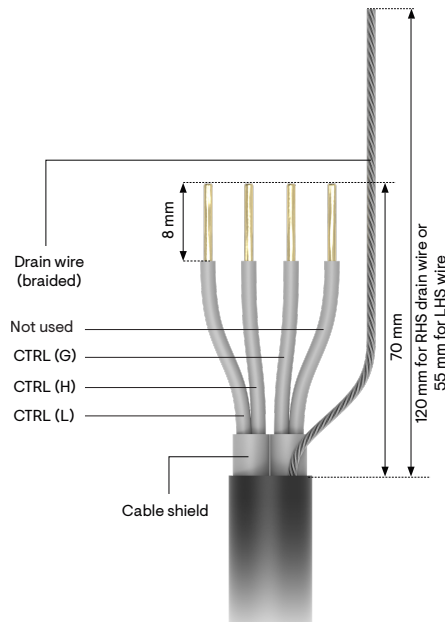
7.5 Bedrading besturingscommunicatiebord

1. Het besturingscommunicatiebord voor de IQ Battery 5P bevindt zich onder het AC-aansluitklemmenblok en naast de (B2) batterijklem. Er zijn twee CTRL-connectoren en een afvoerconnector beschikbaar voor het aansluiten van de besturingscommunicatiekabel.

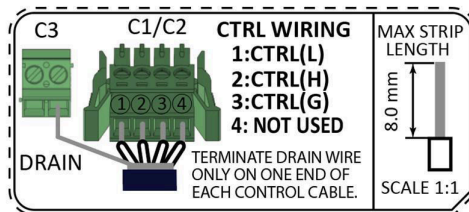


- ✓ **OPMERKING:** De CTRL-connector C2 moet worden afgesloten met een afsluitweerstand voor de laatste IQ Battery 5P-unit in een circuit.

2. Volg de striplengte van de mantel zoals weergegeven in de volgende afbeelding. Houd de afsluitweerstand alleen op de apparaten aan beide uiteinden van de besturingscommunicatiebus en verwijder de weerstand van de overige apparaten. Voor meer informatie, zie [Bedrading besturingscommunicatie tussen systeemonderdelen](#) op pagina 33.



- ✓ **OPMERKING:** De afvoerdraad van elke lengte van de besturingskabel mag slechts aan één uiteinde worden afgesloten.
- ✓ **OPMERKING:** De CTRL-connectoren (C1/C2) zijn identiek en kunnen onderling worden verwisseld voor IN- en OUT-aansluitingen.



WAARSCHUWING: Risico op communicatieverlies. Zorg er bij het bevestigen van de CTRL-connectoren voor dat de besturingscommunicatiekabelgeleiders niet blootliggen.

Scan voor details van de geteste en ondersteunde besturingscommunicatiekabels.



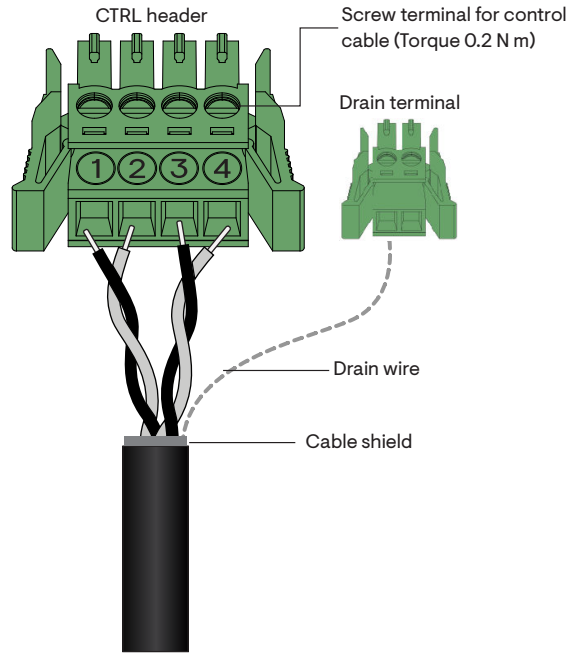
<https://link.enphase.com/control-cable-table-eu>

- ✓ **OPMERKING:** Gebruik een automatische striptang zoals in de onderstaande afbeelding om de mantel van de besturingscommunicatiekabel te strippen.



3. Volg de onderstaande richtlijnen bij het aansluiten van de kabel op de koppen om voor een goede aansluiting van de besturingscommunicatiekabel tussen Communications Kit 2 en IQ Batteries te zorgen.

Zorg ervoor dat beide uiteinden van de twisted-pair draden van de besturingscommunicatiekabel in de kop worden gestoken. Controleer dit door een continuïteitscontrole uit te voeren tussen de CTRL-kopschroefklemmen aan beide uiteinden van het besturingscommunicatiekabelgedeelte.



WAARSCHUWING: Als de richtlijnen voor de bedrading niet worden opgevolgd, kan het systeem geen apparaten detecteren, wat leidt tot storingen in de inbedrijfstelling en de werking.



OPMERKING: Voer continuïteitscontroles uit voordat u de kabel door de leiding trekt.

7.6 Bedrading besturingscommunicatie tussen systeemonderdelen

Dit hoofdstuk bevat richtlijnen voor de bedrading besturingscommunicatie tussen systeemcomponenten. De systeemonderdelen kunnen verschillen afhankelijk van de configuratie waarin het systeem wordt gebruikt (raadpleeg de onderstaande tabel).

Netgekoppelde configuratie	Back-upconfiguratie
IQ Battery 5P	IQ Battery 5P
Communications Kit 2 INT	IQ System Controller 3 INT

Zorg ervoor dat de volgende richtlijnen worden opgevolgd om storingen tijdens de inbedrijfstelling van het systeem te voorkomen:

- De positie van de kop met afsluitweerstand, de bedradingsvolgorde en de locatie van de afvoerdradklem moeten worden geïdentificeerd.
- Elk onderdeel aan het uiteinde van het besturingsbedradingsnetwerk moet een kop met een afsluitweerstand geïnstalleerd hebben.



OPMERKING: De afvoerdraad mag slechts aan één uiteinde van elk besturingsbedradingsgedeelte of -lengte worden afgesloten.



OPMERKING: Voor optimale systeemprestaties mag de totale lengte van de bedrading van de besturingscommunicatie in het systeem niet langer zijn dan 100 meter.



OPMERKING: Zolang de plaatselijke voorschriften dit toestaan, kunnen dezelfde leidingen worden gebruikt voor het geleiden van voedings- en besturingscommunicatiedraden met door Enphase aanbevolen besturingscommunicatiekabels (bestelcode: CTRL-BL-EU-01).

7.6.1 Bedrading besturingscommunicatie tussen systeemonderdelen in netgekoppelde configuratie

✗ INCORRECT

De afvoerdraad is aan beide uiteinden van het bedravingsgedeelte van de besturingscommunicatie afgesloten.

Schema 1: IQ Battery 5P('s) → Communications Kit 2 INT

✓ CORRECT

De afvoerdraad is aan slechts één uiteinde van het bedravingsgedeelte van de besturingscommunicatie afgesloten.

Schema 1: IQ Battery 5P('s) → Communications Kit 2 INT

Schema 2: IQ Battery 5P → Communications Kit 2 INT → IQ Battery 5P

Schema 2: IQ Battery 5P → Communications Kit 2 INT → IQ Battery 5P

Legends

— CTRL cable
 - - - Drain wire
 — USB cable
 — Cable to Earth bar
 Termination resistor

*Earth connection is needed only if the control communication cable drain wire is being connected to the terminal. The terminal can accept wire sizes between 0.14 mm² to 2.5 mm².

OPMERKING: De aardingsaansluiting is alleen nodig als de afvoerdraad van de besturingscommunicatiekabel op de klem wordt aangesloten. De klem is geschikt voor draaddiameters tussen 0,14 mm² en 2,5 mm².

De volgende tabel bevat de locaties van de afsluitweerstand voor de bovenstaande schema's.

Volgorde besturingscommunicatiebedrading	Locatie afsluitweerstand
Schema 1	<ul style="list-style-type: none"> Eerste IQ Battery 5P in het batterijcircuit Communications Kit 2
Schema 2	<ul style="list-style-type: none"> Eerste IQ Battery 5P Laatste IQ Battery 5P

7.6.2 Bedrading van de besturingscommunicatie tussen systeemonderdelen in back-upconfiguratie

✗ INCORRECT

De afvoerdraad is aan beide uiteinden van het bedravingsgedeelte van de besturingscommunicatie afgesloten.

Schema 1: IQ Battery 5P('s) → Communications Kit 3 INT

✓ CORRECT

De afvoerdraad is aan slechts één uiteinde van het bedravingsgedeelte van de besturingscommunicatie afgesloten.

Schema 1: IQ Battery 5P('s) → Communications Kit 3 INT

Schema 2: IQ Battery 5P → Communications Kit 3 INT → IQ Battery 5P

Schema 2: IQ Battery 5P → Communications Kit 3 INT → IQ Battery 5P

Legends

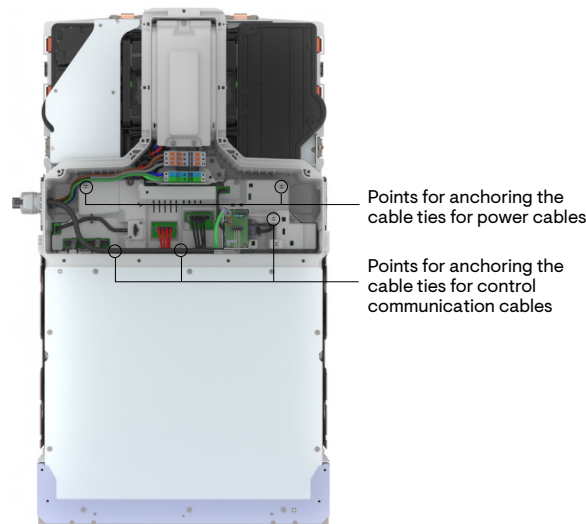
CTRL cable
 Drain wire
 Termination resistor

De volgende tabel bevat de locaties van de afsluitweerstand voor de bovenstaande schema's.

Volgorde besturingscommunicatiebedrading	Locatie afsluitweerstand
Schema 1	<ul style="list-style-type: none"> Eerste IQ Battery 5P in het batterijcircuit IQ System Controller 3 INT
Schema 2	<ul style="list-style-type: none"> Eerste IQ Battery 5P Laatste IQ Battery 5P

7.7 Kabelgeleiding en sluiten van de bedradingsafdekking

1. Leid de geleiders tussen de leiding en de klemmenblokken met behulp van verankeringspunten, zoals weergegeven in de volgende afbeelding.



WAARSCHUWING: Zorg ervoor dat de afvoerdraden niet in contact komen met een onder spanning staande aansluiting.

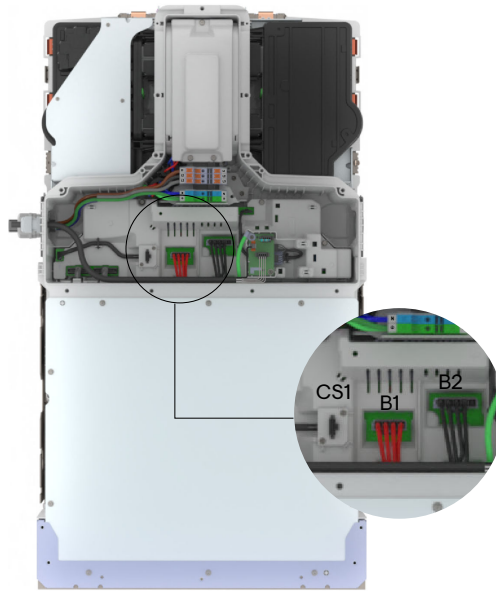
OPMERKING: Kabelbinders vindt u in de accessoireset in de verpakkingendoos. Bevestig de kabels op de voorgestelde punten, zoals aangegeven in de bovenstaande afbeelding, om de spanning op de klemmenblokken te verminderen, voor een correcte geleiding te zorgen, te voorkomen dat draden losraken bij de klemmen en een gemakkelijke toegang voor de montage van de bedradingsafdekking mogelijk te maken.

2. Nadat alle draden in de veldbedradingsruimte verbonden en vastgezet zijn, controleert u of er geen blootgestelde geleiders zijn.
3. Zorg ervoor dat de IQ Battery 5P-unit die zich het verst van de Communications Kit 2 bevindt, aan slechts één zijde een uitsparing heeft en dat alle andere zijden bedekt zijn.
4. Zet AC-voeding op de IQ Battery 5P-circuits. Controleer met behulp van een spanningsmeter of de spanning tussen L en N op de klemmenblokken van elke IQ Battery 5P-unit 230 VAC (195-253 V) bedraagt.

Controleer met behulp van een spanningstester, zoals de DUSPOL, de faserotatie aan de aansluitingen van de batterij. De DUSPOL-spanningstester heeft L- en R-indicatoren. Plaats de L1-sonde van de tester op de L1-aansluiting van de batterij en de L2-sonde op de L2-aansluiting. De R-indicator gaat branden als de faserotatie tussen de twee aangesloten lijnaansluitingen correct is. Controleer alle batterijaansluitingen: L1-L2, L2-L3 en L3-L1. De R-indicator moet branden bij alle controles. De DUSPOL-spanningstester wordt hieronder weergegeven.

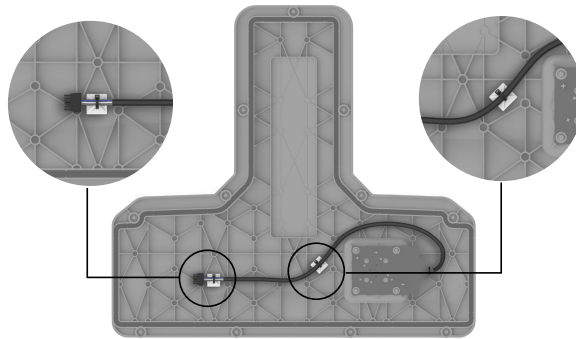


5. Als de spanning binnen het door de plaatselijke voorschriften voorgeschreven bereik ligt, schakelt u de AC-voeding uit.
6. Sluit de volgende connectoren aan op het BMS-bord:
 - B1: Aansluiting positieve DC-stekker van de batterij
 - B2: Aansluiting negatieve DC-stekker van de batterij
 - CS1: Tussenconnectorafsluiting besturingsschakelaar



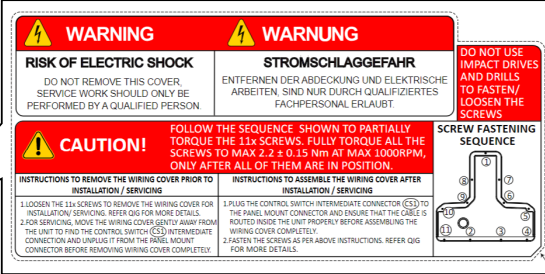
- ✓ **OPMERKING:** Zorg ervoor dat B1-connector is aangesloten vóór B2.
- ✓ **OPMERKING:** Sluit de CS1 als laatste aan om schade aan de bedradingsafdekking te voorkomen.
- ⚠ **WAARSCHUWING:** Controleer of alle connectoren goed vergrendeld zijn en trek er lichtjes aan om te controleren of ze vastzitten.

7. Knip twee kabelbinders door en steek de connector op CS1 in het BMS-bord.



- ✓ **OPMERKING:** Trek bij het monteren van de bedradingsafdekking de bovenste schroef naar buiten en plaats vervolgens de haak op de basisunit. Haal de schroeven aan na het uitlijnen.

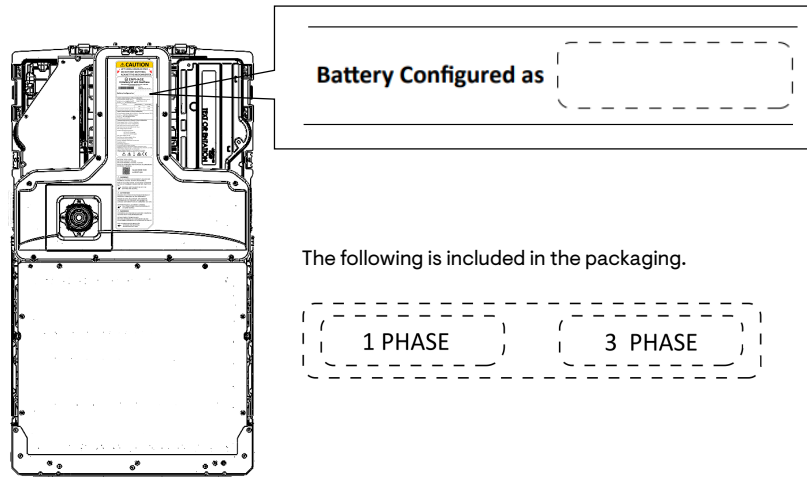
8. Draai de 11 borgschroeven vast op de bedradingsafdekking zoals afgebeeld. Gebruik een schroevendraaier of een elektrische aandrijving; gebruik geen slagaandrijvingen of slagboren.



Check the red caution label on the unit (as illustrated in the image below) for the specified torque value of captive screws.

- ✓ **OPMERKING:** Zorg ervoor dat er geen kabels bekneld raken bij het aanbrengen van de bedradingsafdekking.

9. Plak het juiste label in het daarvoor bestemde gebied zoals hieronder aangegeven, afhankelijk van de systeemconfiguratie (eenfasig of driefasig).

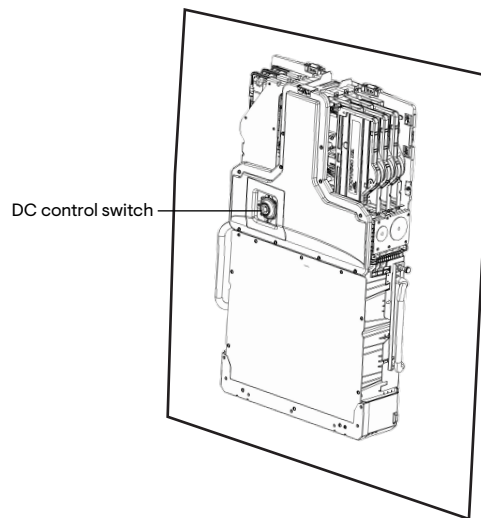


8. Het systeem onder spanning zetten en configureren

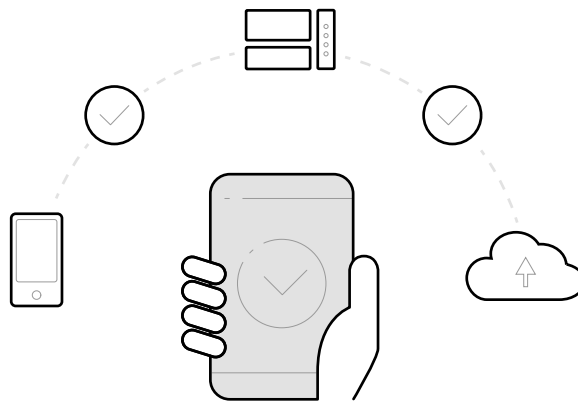
WAARSCHUWING: Zorg ervoor dat alle IQ Batteries in het systeem juist zijn geïnstalleerd, de micro-omvormers correct zijn ingebracht en dat de geleiders zijn aangesloten voordat u het systeem onder spanning zet.

WAARSCHUWING: Laat de DC-besturingsschakelaar niet in de stand ON staan zonder dat er een AC-voeding beschikbaar is. Hierdoor raakt de batterij leeg en kan deze in een toestand komen waarin de batterij niet kan worden ingeschakeld of in bedrijf kan worden gesteld.

1. Zet AC-voeding op de IQ Battery 5P-circuits. Het LED-lampje knippert één keer groen en gaat uit. Na 15–20 seconden begint het lampje met drie keer rood knipperen.



2. Druk op de DC-besturingsschakelaar op de batterij en wacht tot de LED geel begint te knipperen. IQ Battery 5P is nu klaar voor inbedrijfstelling en u kunt de workflow van de Enphase Installer App starten.
3. Gebruik de Enphase Installer App om de IQ Battery-units in bedrijf te stellen. Nadat u verbinding hebt gemaakt met de IQ Gateway, raadpleegt u de helpfunctie van de Enphase Installer App voor meer informatie.



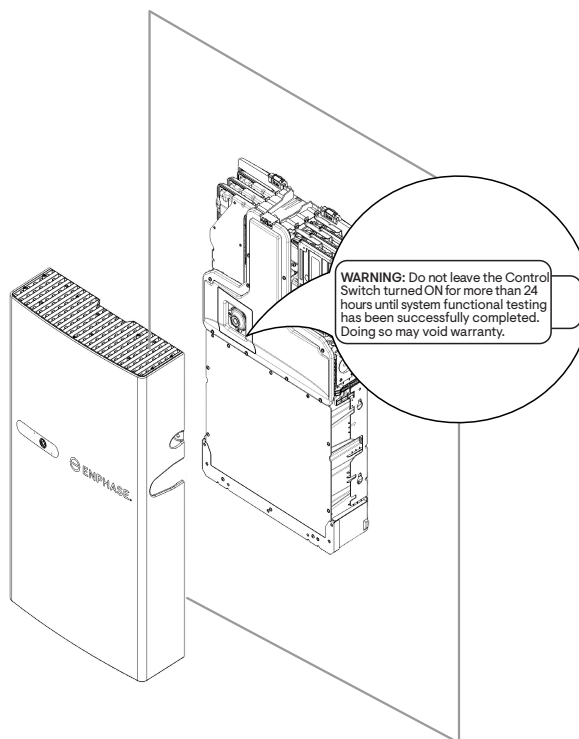
OPMERKING: Na het voltooien van de inbedrijfstellingsstappen met behulp van de Enphase Installer App, begint de batterij met een kalibratieproces door op te laden uit de beschikbare PV en het elektriciteitsnet. Dit kalibratieproces kan tot 24 uur duren. Tijdens de kalibratie geeft het systeem prioriteit aan het opladen van de batterij en levert het geen voeding aan huisbelastingen.

9. De batterijbehuizing installeren

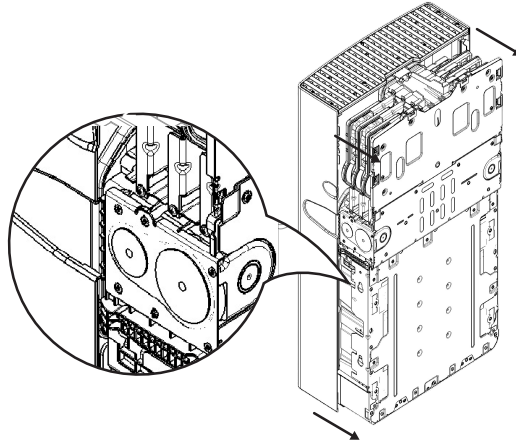
1. Controleer of de bedradingsafdekking(en) van alle IQ Batteries in het systeem gesloten en vastgezet zijn.

WAARSCHUWING: Risico op beschadiging van de apparatuur. Zorg ervoor dat er geen draden bekneld raken voordat u de behuizing plaatst.

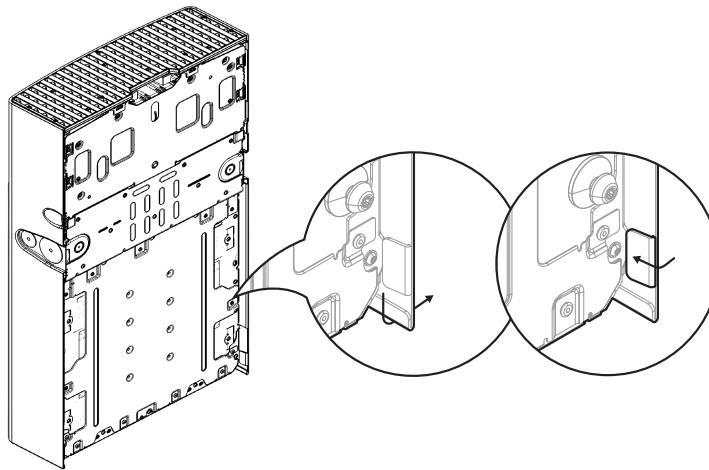
2. Verwijder deze sticker voordat u de ID-behuizing aanbrengt.



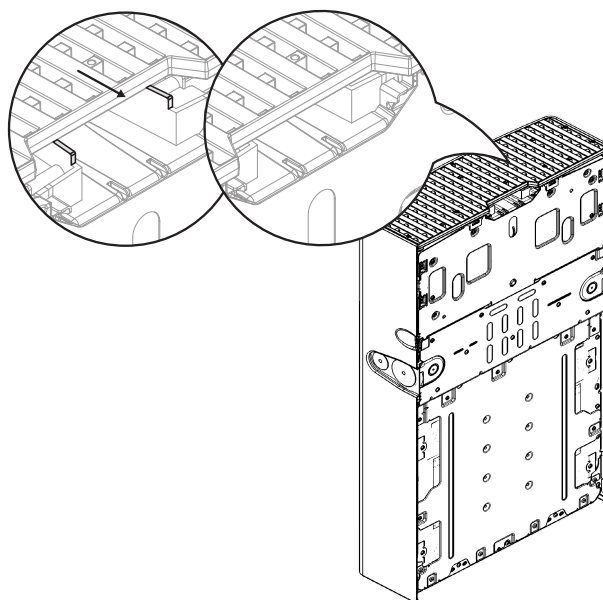
3. Schuif de IQ Battery 5P-behuizing in de aangegeven richting zodat de lip van de behuizing in het gemarkeerde gebied rust en op de vergrendeling in het IQ Battery 5P-frame schuift.



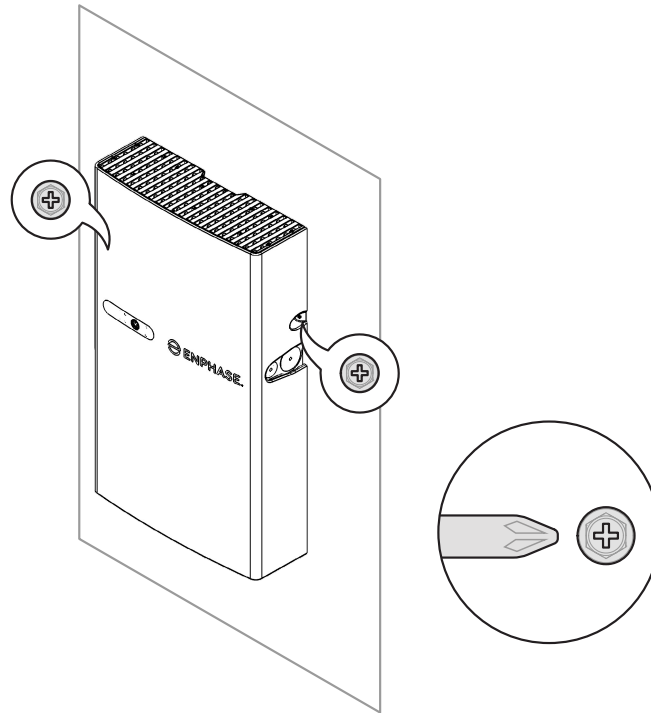
4. Voordat u het IQ Battery 5P-behuizing loslaat, trekt u de onderranden naar buiten terwijl u de behuizing naar binnen schuift en controleert u of de lippen op de achterplaat vergrendeld zijn.



5. Druk het bovenste gedeelte van de behuizing naar binnen zoals afgebeeld en zorg ervoor dat de behuizing op z'n plek is vergrendeld.

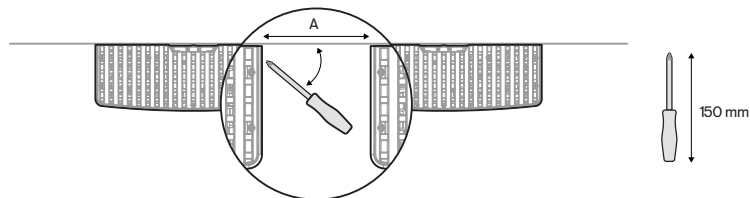


6. Bevestig de behuizing op de achterplaat met twee M5-aardingsschroeven ID-behuizing (aanhalen met 3,1 N m) om de behuizing stevig op z'n plek te bevestigen en om te voldoen aan de EMI- en EMC-vereisten.



- ✓ **OPMERKING:** Gebruik een schroevendraaier of een elektrische aandrijving; gebruik geen slag aandrijvingen of slagboren.

Als de afstand 'A' tussen de units <math><165\text{ mm}</math> is, moet een schroevendraaier met een maximale lengte van 150 mm worden gebruikt om de behuizing aan de achterplaat te bevestigen.

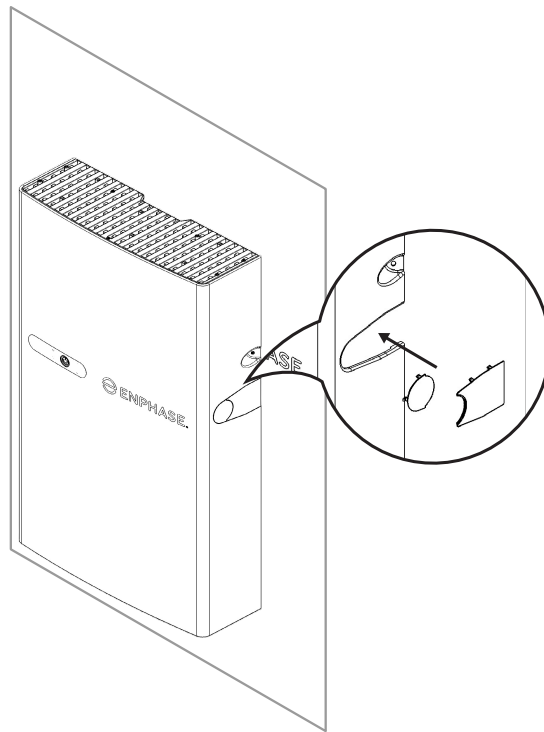


- ✓ **OPMERKING:** De schroef is toegankelijk onder een hoek ten opzichte van de wand.

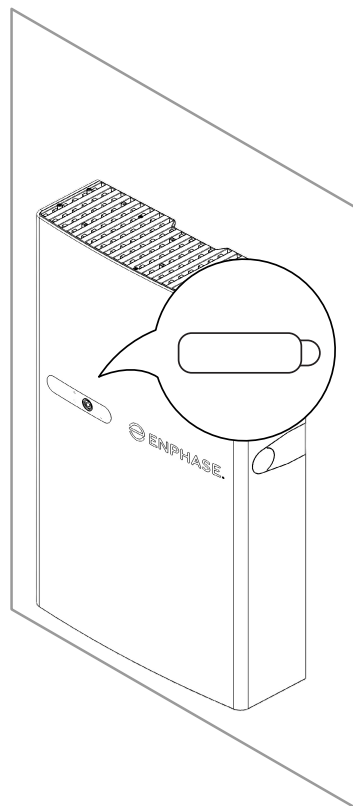
7. Na het installeren van de behuizing, moeten de leidingafdekkingen worden aangebracht om de opening in de IQ Battery 5P-behuizing aan de zijkant af te dekken.

Als er een leiding/leidingen of kabelwartel/kabelwartels is/zijn geïnstalleerd, is/zijn aan die zijde de leidingafdekking/leidingafdekkingen niet nodig. Als er geen leiding/leidingen of kabelwartel/kabelwartels is/zijn geïnstalleerd, moet de leidingafdekking worden geïnstalleerd om de openingen in de IQ Battery 5P-afdekking aan de andere kant af te dekken.

Plaats eerst de kleinere leidingafdekking van de besturingscommunicatiekabel op zijn plaats en bevestig vervolgens de grotere leidingafdekking van de voedingskabel. Zorg ervoor dat u alle vergrendelingen van de afdekking stevig vastklikt op de IQ Battery 5P-afdekking.



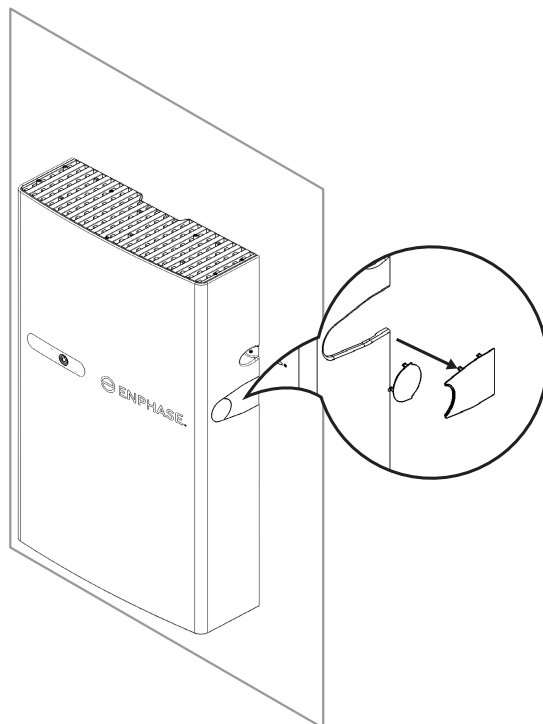
8. Verwijder de sticker nadat de installatie is voltooid.



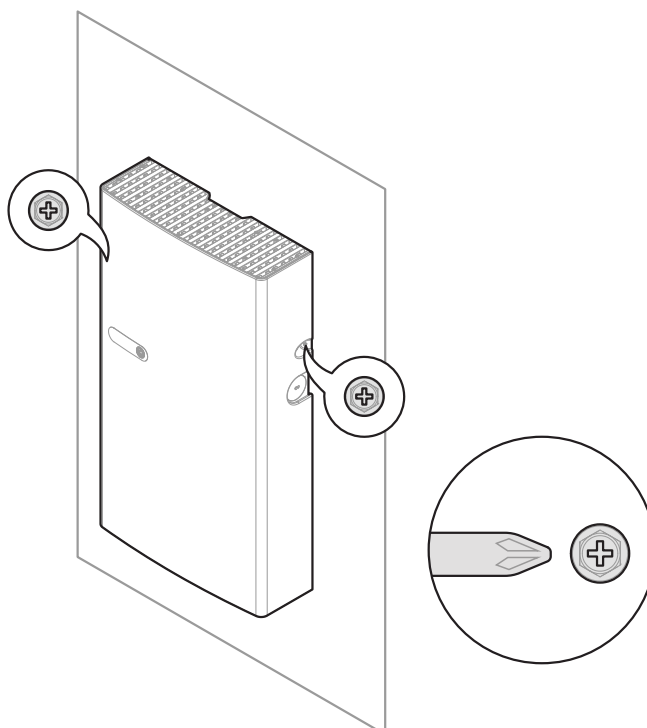
10. De batterijbehuizing demonteren

Raadpleeg deze instructies als u de behuizing moet verwijderen. Deze stap is niet vereist voor het installeren of in bedrijf stellen van de IQ Battery 5P.

1. Verwijder de leidingafdekkingen aan beide zijden van de IQ Battery 5P-behuizing.



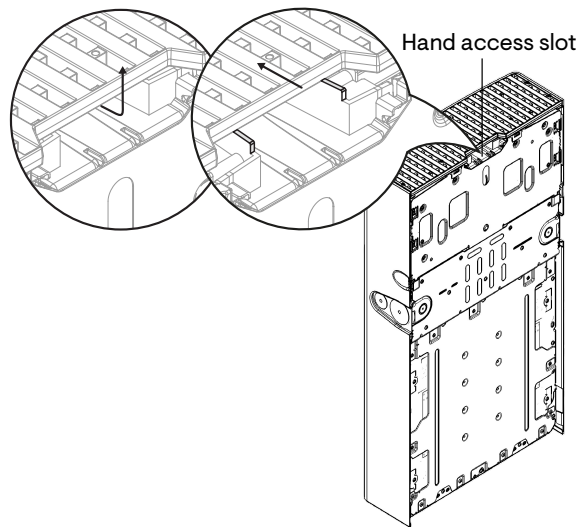
2. Verwijder de twee M5-aardingsschroeven ID-behuizing, die worden gebruikt om de behuizing aan de achterplaat te bevestigen.



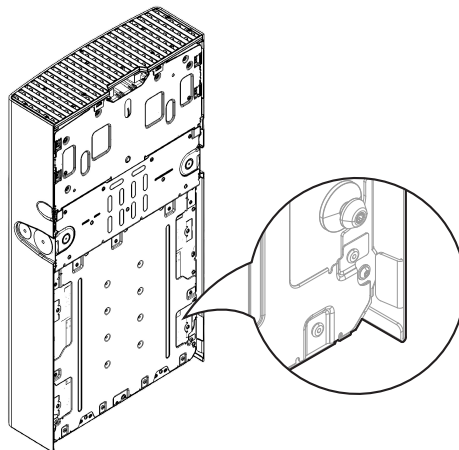
✓ **OPMERKING:** Gebruik een schroevendraaier of een elektrische aandrijving; gebruik geen slagaandrijvingen of slagboren.

3. Trek met behulp van de handtoegangsopening een beetje aan het bovenste plastic rooster, zoals weergegeven in stap 3.

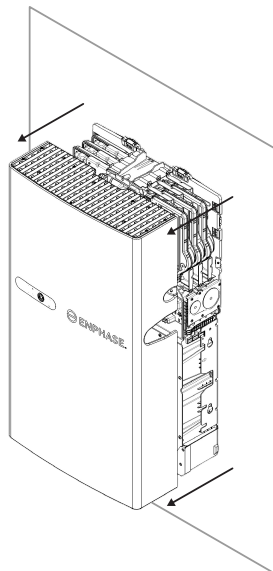
Maak de bovenste plastic afdekking los van de ribben, zoals weergegeven in stap 4. Zorg ervoor dat de behuizing na deze stap enigszins schuin staat.



4. Trek het onderste deel van de behuizing naar buiten om de hoekklippen te ontgrendelen en beweeg deze iets van de wand af.



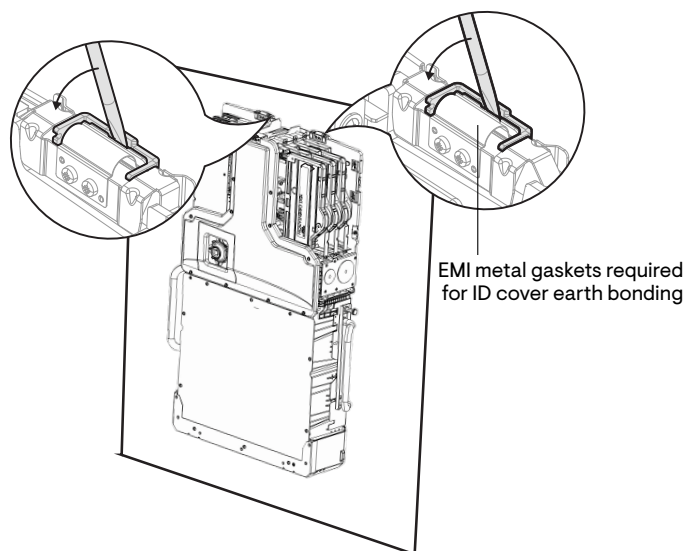
5. Verwijder de behuizing in de aangegeven richting.



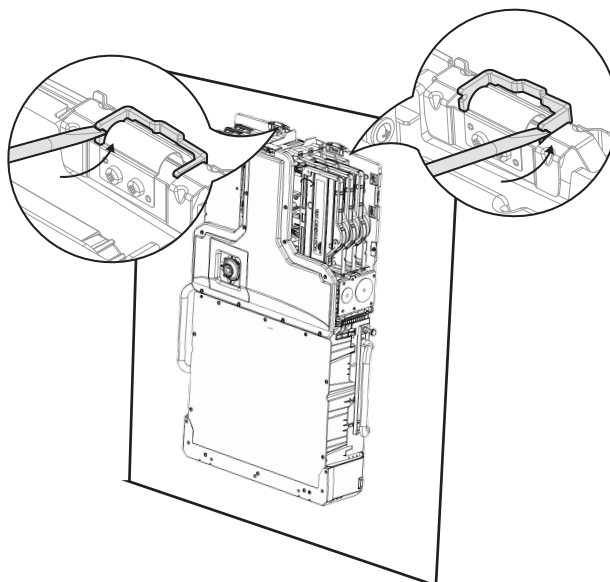
11. De ankerklem losmaken

Raadpleeg deze instructies wanneer u de ankerklem moet verwijderen. Dit is geen vereiste stap voorafgaand aan de inbedrijfstelling.

De ankerklem kan worden losgemaakt door deze op te tillen met een platte schroevendraaier of punttang. Installateurs moeten het gereedschap voorzichtig in de achterste sleuf steken, zoals hieronder afgebeeld, en de klem omhoog trekken.



Ankerklemmen kunnen ook worden opgetild met behulp van de voorste sleuven aan weerszijden van de klem met behulp van een platte schroevendraaier.









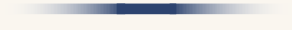


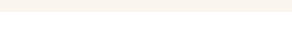






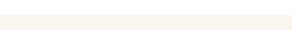
WAARSCHUWING: Zorg ervoor dat u de metalen EMI-pakkingen niet aanraakt of beschadigt tijdens het verwijderen van de klemmen. Metalen EMI-pakkingen zijn kwetsbaar en moeten voorzichtig worden behandeld.

12. Werking

12.1 Overzicht van de indicatielampjes

Na ingebruikname knippert de LED geel terwijl elke IQ Battery 5P opstart. Als het indicatielampje meer dan twee minuten snel groen knippert, is de batterij in de druppelladingstand en blijft dat totdat een minimale ladingstatus is bereikt (tot 30 minuten).

Nadat de IQ Battery 5P is opgestart, wordt de LED blauw of groen, afhankelijk van het laadniveau. Als de LED na een uur geel knippert of overgaat tot rood knipperen, moet u contact opnemen met [Enphase Support](#).

Led-kleur	Status	Beschrijving
	Ononderbroken geel	Werkt niet vanwege hoge temperatuur. Zie Probleemoplossing op pagina 47.
	Knippert één keer geel	Geen communicatie met IQ Gateway.
	Knippert twee keer geel	Update van batterijcontroller wordt uitgevoerd.
	Knippert drie keer geel	BMS-update wordt uitgevoerd.
	Knippert één seconde geel	PCU-update wordt uitgevoerd.
	Zacht geel pulserend	Slaapstand.
	Zacht blauw knipperen	Aan het ontladen.
	Zacht groen knipperen	Aan het opladen.
	Knippert één keer rood	Upgrade mislukt.
	Knippert twee keer rood	IQ Battery 5P heeft een foutstatus. Neem contact op met Enphase Support om het probleem op te lossen.
	Knippert drie keer rood	DC-besturingsschakelaar staat op OFF en AC van externe bron is aanwezig.
	Zacht rood knipperen	DC-besturingsschakelaar staat op ON en AC van externe bron is NIET aanwezig.
	Knippert drie keer blauw	SoC-behoudmodus onder ELS-conditie.
	Brandt groen	Batterijcapaciteit ligt tussen 75-100%.
	Groen blauw	Batterijcapaciteit ligt tussen 50-75%.
	Blauw groen	Batterijcapaciteit ligt tussen 25-50%.
	Brandt blauw	Batterijcapaciteit ligt tussen 0-25%.
	Uit	BMU uitgeschakeld bij lage SoC zonder beschikbare laadbron.

12.2 Werkingsmodi

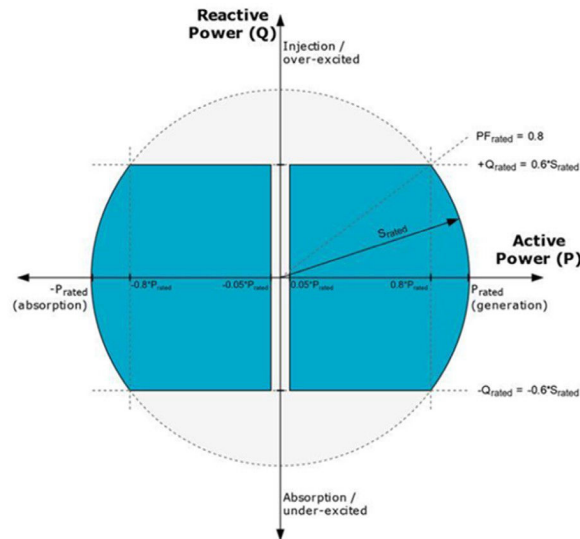
De IQ Battery 5P ondersteunt twee werkingsmodi:

1. Modus Eigen verbruik: Deze modus kan worden geconfigureerd met of zonder de IQ System Controller in het systeem. In deze modus, wanneer het net beschikbaar is, wordt de batterij opgeladen wanneer er een overschot aan zonne-energie wordt geproduceerd en ontladend om de elektrische belastingen te ondersteunen wanneer de zonne-energie onvoldoende is.
Tijdens stroomuitval (alleen met de IQ System Controller) ondersteunt de IQ Battery 5P de belastingen tijdens back-upbedrijf.
2. Volledige back-upmodus: Deze modus kan alleen worden geconfigureerd als de IQ System Controller in het systeem aanwezig is. In deze modus ondersteunt de batterij alleen belasting wanneer er een stroomstoring is.

Raadpleeg voor meer informatie over werkingsmodi de [Handleiding voor eigenaren van het opslagsysteem](#).

12.3 P-Q-diagram

Een diagram dat het actieve vermogen (P) weergeeft in relatie tot het reactieve vermogen (Q) wordt weergegeven in de volgende afbeelding voor de IQ Battery binnen het bedrijfsspanningsbereik. Het toont de maximale P-Q-capaciteit van de IQ Battery met een nauwkeurigheid van 2,5% actief vermogen en een nauwkeurigheid van 2% reactief vermogen. De IQ Battery kan indien nodig reactief vermogen absorberen of inbrengen, zolang de stroom- en spanningswaarden de gespecificeerde grenzen niet overschrijden.



Figuur 1: IQ8T-BAT netgekoppeld werkingsgebied

Afhankelijk van de leveringsrichtlijnen van het land kunt u een aangepast diagram vinden met dezelfde of lagere P- en Q-waarden.

12.4 Probleemoplossing

Volg de onderstaande stappen voor probleemoplossing als de IQ Battery niet juist werkt. Neem contact op met [Enphase Support](#) als het probleem aanhoudt.

1. Controleer de temperatuur in de ruimte en voer de koeling en/of ventilatie indien gewenst op als de IQ Battery niet werkt. Controleer of er aan de onderkant, bovenkant en zijkanten van IQ Battery 5P ten minste 15 cm (6 inch) vrije ruimte is van de wand.
2. Zet de stroomonderbreker voor het vertakkingscircuit uit wanneer de LED van de IQ Battery 5P uit is en wacht ten minste één minuut voordat u de stroomonderbreker weer aanzet.

✓ **OPMERKING:** IQ Battery 5P heeft meerdere ter plaatse te vervangen onderdelen. Deze moeten worden vervangen door getraind servicepersoneel. Neem contact op met Enphase Support voordat u een onderdeel vervangt.

✓ **OPMERKING:** Tijdens een spanningsdaling of een stroomstoring, wordt de IQ Battery 5P with FlexPhase automatisch uitgeschakeld. Dit is normaal. Wanneer de stroom is hersteld, start de batterij weer automatisch op.

3. Als u in de Enphase App geen informatie van de IQ Battery 5P ziet, controleer dan of de IQ Gateway en de internetverbinding werken.
4. Neem contact op met [Enphase Support](#) als het probleem aanhoudt.

12.5 Uitschakelprocedure

1. Isoleer de AC-voeding door de AC-voeding naar de IQ Batteries uit te schakelen.
2. Controleer met een multimeter of er geen wisselstroom aanwezig is.
3. Zorg ervoor dat de DC-schakelaar op OFF staat aan de hand van de volgende stappen:
 - Als de IQ Battery 5P LED UIT is, de DC-schakelaar op OFF staat en de IQ Battery 5P in uitschakelmodus is.
 - Als de IQ Battery 5P LED (elke kleur) AAN is, drukt u eenmaal op de DC-schakelaar om deze uit te schakelen en zet u IQ Battery 5P in de uitschakelmodus.

Gebruiksbeperking

Uw IQ Battery 5P is niet bedoeld voor gebruik als primaire of back-upstroombron voor levensondersteunende systemen, andere medische apparatuur of enig ander gebruik waarbij productuitval kan leiden tot letsel, overlijden of catastrofale materiële schade. Enphase wijst alle aansprakelijkheid af die voortvloeit uit een dergelijk gebruik van uw IQ Battery 5P-unit.

Bovendien behoudt Enphase zich het recht voor om te weigeren ondersteuning te bieden in verband met dergelijk gebruik en wijst alle aansprakelijkheid af die voortvloeit uit de levering of weigering van ondersteuning voor uw IQ Battery 5P-apparaat in dergelijke omstandigheden door Enphase.

13. Veiligheid

BELANGRIJKE VEILIGHEIDSINSTRUCTIES. BEWAAR DEZE INSTRUCTIES.

Deze gids bevat belangrijke instructies voor de installatie en het onderhoud van de Enphase IQ Battery die u in acht moet nemen. Het niet opvolgen van deze instructies kan ertoe leiden dat de garantie vervalt (enphase.com/warranty). Voor meer informatie zie het [Veiligheidsinformatieblad](#).

13.1 In het geval van brand of overige noodgevallen

In alle gevallen:

- Indien dit veilig is, schakelt u de AC-stroomonderbreker voor het IQ Battery 5P-circuit uit en als een isolatorschakelaar aanwezig is, schakelt u de AC-isolator voor het IQ Battery 5P-circuit uit.
- Neem contact op met de brandweer of andere benodigde hulpdiensten.
- Verlaat de ruimte.
- Neem contact op met [Enphase Support](#).

In het geval van brand:

- Gebruik een brandblusser wanneer dit veilig is. Geschikte droge chemische brandblussers zijn type A, B en C. Extra brandblussende middelen zijn koolstofdioxide of alcoholbestendig schuim.

In het geval van overstroming:

- Blijf uit het water als een deel van de IQ Battery of de bedrading onder water is gekomen.
- Bescherm indien mogelijk het systeem door de bron van het water op te sporen, het overstromen te stoppen en het water weg te pompen.
- Als de batterij in contact is gekomen met water, belt u met uw installateur om een inspectie af te spreken. Wanneer u zeker weet dat er geen water in contact is geweest met de batterij, laat u het gebied helemaal drogen voordat u de batterij gebruikt.

In het geval van ongewone geluiden, geuren of rook:

- Zorg ervoor dat er niets in contact komt met de IQ Battery of zich in het ventilerende gedeelte bovenop de IQ Battery bevindt.
- Ventileer de ruimte.

In geval van blootstelling aan elektrolyt:

De Enphase IQ Battery 5P bevat een lithium-ijzerfosfaat (LFP) batterij die organische elektrolyt bevat en in een beschermende behuizing is afgedicht. De gelekte elektrolyt is giftig en licht ontvlambaar. De gelekte elektrolyt is kleurloos en heeft een zoete geur. Elektrolytvloeistof verdampt snel en laat een witte, korrelige stof achter. Als er een duidelijke geur te ruiken is, gaat u verder met de volgende stappen:



GEVAAR: VLOEISTOF DIE MOGELIJK ELEKTROLYT VAN DE BATTERIJ IS NIET AANRAKEN OF INNEMEN.

1. Evacueer personeel naar een veilig gebied en houd onbevoegd personeel uit de buurt.
2. Sluit het verontreinigde gebied af tot een minimale afstand van 25 meter (75 feet).
3. Verwijder alle ontstekingsbronnen (niet roken, vonken, vlammen of hete apparatuur) in de directe omgeving van de verontreiniging.
4. Raak gemorst materiaal niet aan en loop er niet doorheen.
5. Vermijd inademing van dampen. Zorg voor voldoende ventilatie.
6. Gebruik persoonlijke beschermingsmiddelen.
7. Neem contact op met [Enphase Support](#) of 1800 006 374.

Telefoonnummer voor noodgevallen (ChemTel):
+01 (813) 248-0585

13.2 Veiligheids- en adviessymbolen



GEVAAR: Dit geeft een gevaarlijke situatie aan die kan resulteren in de dood of zwaar lichamelijk letsel wanneer deze niet wordt vermeden.



WAARSCHUWING: Dit geeft een situatie aan waarbij het niet navolgen van de instructies een veiligheidsrisico of defecte apparatuur kan veroorzaken. Wees altijd zeer voorzichtig en volg de instructies nauwkeurig op.



OPMERKING: Dit geeft informatie aan die erg belangrijk is voor een optimale werking van het systeem. Volg de instructies nauwkeurig op.

13.3 Veiligheidsinstructies



GEVAAR: Risico op elektrische schokken. Risico op brand. Laat alleen gekwalificeerde elektriciens de IQ Battery installeren, problemen met de IQ Battery oplossen of deze vervangen.



GEVAAR: Risico op brand of een explosie. Laat alleen gekwalificeerd personeel met persoonlijke beschermingsmiddelen (PBM) de IQ Battery vervoeren of hanteren.



GEVAAR: Risico op een explosie. Gooi de IQ Battery nooit weg door deze in vuur te gooien of te verbranden. De IQ Battery kan exploderen.





GEVAAR: Risico op brand of een explosie. Dit product is uitsluitend ontworpen voor vaste installatie en moet als zodanig worden gebruikt. De batterij is niet bedoeld voor mobiele toepassingen, zoals gebruik op voertuigen en aanhangwagens en mag voor dergelijke toepassingen niet worden gebruikt.





GEVAAR: Risico op brand. Bewaar de IQ Battery tijdens gebruik, opslag of transport in een goed geventileerde en tegen weersinvloeden beschermde ruimte met een omgevingstemperatuur en luchtvochtigheid van -20°C tot 55°C (-4°F tot 131°F) en een relatieve vochtigheid van 5% tot 95%, zonder condensatie en bij voorkeur


buiten direct zonlicht. Installeer de IQ Battery niet op een hoogte van meer dan 2500 m (8202 feet) boven zeeniveau.

 **GEVAAR:** Risico op brand. Als de IQ Battery rook produceert, haal dan de AC-voeding weg van het Enphase-systeem en zet de DC-besturingsschakelaar in de uit-stand, zodat het laden/ontladen stopt.


 **GEVAAR:** Risico op elektrische schokken. Gebruik Enphase-apparatuur nooit op een manier die niet door de fabrikant is aangegeven. Dit kan dodelijk zijn of letsel toebrengen aan personen. Daarnaast kan de apparatuur beschadigd raken.


 **GEVAAR:** Risico op elektrische schokken. Installeer de IQ Battery alleen als u eerst de AC-voeding van het fotovoltaïsche systeem hebt gehaald. Koppel de stroom van de zonnepanelen los voordat u onderhoud uitvoert of installeert.


 **GEVAAR:** Risico op elektrische schokken. Haal altijd de stroom van het AC-aftakcircuit af tijdens noodgevallen en/of voordat u onderhoud uitvoert aan de IQ Battery.


 **GEVAAR:** Risico op elektrische schokken. Risico op hoge kortsluitstroom. Houd rekening met de volgende voorzorgsmaatregelen wanneer u met batterijen werkt:


- Verwijder horloges, ringen of andere metalen objecten.
- Gebruik gereedschap met geïsoleerde handvaten.
- Draag rubberen handschoenen en laarzen.
- Leg geen gereedschap of metalen delen bovenop de batterijen.


 **GEVAAR:** Risico op elektrische schokken. Risico op brand. Werk niet alleen. Er moet altijd iemand binnen gehoorsafstand of dichtbij genoeg zijn om u te helpen wanneer u met of in de buurt van elektrische apparatuur werkt.


 **GEVAAR:** Risico op brand. Plaats of gebruik geen ontvlambare, vonkende of explosieve materialen in de buurt van de IQ Battery.


 **GEVAAR:** Risico op elektrische schokken. Installeer de IQ Battery in gebieden met een verhoogd risico op overstroming op een hoogte waarop de batterij niet bereikbaar is voor water.


 **GEVAAR:** Risico op elektrische schokken. AC-spanning is aanwezig bij de uitgang wanneer de DC-schakelaar aan staat.


 **GEVAAR:** Risico op elektrische schokken. De bescherming van het aftakcircuit moet uit staan voordat de DC-voeding aan of uit wordt gezet.

 **GEVAAR:** Risico op elektrische schokken. De DC-schakelaar moet in de stand OFF staan tijdens transport en service.


 **WAARSCHUWING:** Risico op elektrische schokken, gevaar door elektriciteit en chemische gevaren. Niet uit elkaar halen.


 **WAARSCHUWING:** Risico op beschadiging van de apparatuur. Houd de IQ Battery altijd rechtop tijdens het gebruik, de opslag, het transport of de installatie.


 **WAARSCHUWING:** U mag de IQ Battery alleen op een geschikte wand installeren met behulp van een Enphase-wandmontagebeugel.


 **WAARSCHUWING:** Lees alle instructies en waarschuwingsopmerkingen in deze handleiding en op

de apparatuur voordat u de IQ Battery installeert of gebruikt.


 **WAARSCHUWING:** Installeer of gebruik de IQ Battery niet als deze beschadigd is.


 **WAARSCHUWING:** Zit of stap niet op de IQ Battery, leg er geen objecten op en steek er geen objecten in.


 **WAARSCHUWING:** Zet geen drank of containers met vloeibare middelen bovenop de IQ Battery. Stel de IQ Battery niet bloot aan vloeistoffen of overstromingen.


 **WAARSCHUWING:** Wanneer u de IQ Battery in opslag plaatst, zorg er dan voor dat de uitschakelprocedure wordt gevolgd en bevestig dat er geen AC-voeding aanwezig is en dat de DC-schakelaar in de stand OFF staat. Tijdens opslag kan de batterij beschadigd raken door overontlading. Als de laadstatus 0% bereikt, kan de IQ Battery beschadigd raken of kapotgaan. Daarom moet de IQ Battery alleen voor een beperkte tijd worden opgeslagen.


- De IQ Battery moet worden geïnstalleerd en stroom krijgen vóór de datum van 'Moet stroom krijgen voor' op het label van de verzenddoos.
- De IQ Battery moeten een oplaadstatus van maximaal 30% hebben wanneer deze in opslag worden geplaatst. Hiervoor moet de IQ Battery in de Slaapstand worden gezet.
- Als de IQ Battery al is geïnstalleerd, moet deze voor het verwijderen in de Slaapstand worden gezet. Een batterij in Slaapstand kan maximaal twee maanden worden opgeslagen vanaf de datum dat deze in de Slaapstand werd gezet.


 **OPMERKING:** De installatie en bedrading, inclusief de bescherming tegen blikseminslag en de daaruit voortvloeiende spanningspieken, moeten worden uitgevoerd volgens alle geldende lokale voorschriften en normen voor elektriciteit.


 **OPMERKING:** Het gebruik van niet-goedgekeurde bevestigingen of accessoires kan leiden tot schade of letsel.


 **OPMERKING:** Installeer overspanningsbescherming van de juiste klasse als onderdeel van de systeeminstallatie.

 **OPMERKING:** Gebruik een G99-type getest netwerkbeveiligingsrelais van derden voor IQ Battery 5P-units met een systeemgrootte van meer dan 17 kW per fase.

 **OPMERKING:** Installeer en/of bewaar de IQ Battery-units volgens de instructies in deze handleiding voor een optimale betrouwbaarheid en om te voldoen aan de garantievereisten.

 **OPMERKING:** De Enphase IQ Battery is bedoeld om te werken met een internetverbinding. Het niet-behouden van een internetverbinding kan gevolgen hebben voor de garantie. Raadpleeg de beperkte garantie voor de volledige voorwaarden en diensten (enphase.com/warranty).

 **OPMERKING:** Wanneer u een Enphase IQ Battery vervangt, moet u deze vervangen met een IQ Battery van hetzelfde type, met hetzelfde AC-vermogen.

 **OPMERKING:** Wanneer de batterij losgekoppeld en opgeborgen is, is het niet mogelijk om deze automatisch op te laden.

✓ **OPMERKING:** Monteer de IQ Battery op de juiste manier. Zorg ervoor dat de bevestigingslocatie qua structuur geschikt is om het gewicht van de IQ Battery te dragen.

✓ **OPMERKING:** Houd de IQ Battery tijdens gebruik, opslag en transport:

- Goed geventileerd.
- Uit de buurt van water, andere vloeistoffen, hitte, vonken en direct zonlicht.
- Uit de buurt van overmatig stof, corrosieve en explosieve gassen zoals ammoniak, en oliedamp.
- Uit de buurt van directe blootstelling aan uitlaatgassen, zoals die van motorvoertuigen.
- Op een trillingsvrije plaats.
- Uit de buurt van vallende of bewegende objecten, waaronder motorvoertuigen. Als de batterij bevestigd is in het directe pad van een motorvoertuig, adviseren we om een minimale bevestigingshoogte van 900 mm aan te houden.
- Op een hoogte lager dan 2500 m boven zeeniveau.
- Op een locatie die voldoet aan de brandveiligheidsvoorschriften.
- Op een locatie die voldoet aan de lokale bouwvoorschriften en -normen.

✓ **OPMERKING:** Voorwaarden voor de installatielocatie van de IQ Battery 5P zijn ook van toepassing op de opslagomstandigheden.

Naleving van EU-richtlijnen

Dit product voldoet aan de volgende EU-richtlijnen en kan zonder beperkingen worden gebruikt in de Europese Unie.

- Batterijrichtlijn 2006/66/EC
- Richtlijn elektromagnetische compatibiliteit (EMC) 2014/30/EU

14. Revisiegeschiedenis

Revisie	Datum	Beschrijving
140-00405-04	Maart 2025	Eerste versie.

Enphase Support: <https://enphase.com/contact/support>

- Laagspanningsrichtlijn (LVD) 2014/35/EU
- Beperking van gevaarlijke stoffen (RoHS) 2011/65/EU

De volledige tekst van de EU-conformiteitsverklaring (DoC) is beschikbaar op <https://enphase.com/nl-nl/installers/resources/documentation>.

Fabrikant
Enphase Energy Inc., 47281 Bayside Pkwy.,
Fremont, CA, 94538, USA, tel.: +1 (707) 763-4784

Importeur
Enphase Energy NL B.V.
Het Zuiderkruis 65, 5215MV,
's-Hertogenbosch, tel.: +31 73 3035859

Milieubescherming

ELEKTRONISCH APPARAAT: GOOI NIET WEG.



Afgedankte elektrische producten mogen niet met het huishoudelijk afval worden weggegooid.

De batterijen moeten op een juiste manier worden weggegooid. Raadpleeg uw lokale voorschriften voor de vereisten voor de verwerking van elektrisch afval.

Opmerking voor producten van derden

Alle producten van externe fabrikanten of importeurs die worden gebruikt om Enphase-producten te installeren of in bedrijf te stellen, moeten voldoen aan de toepasselijke EU-richtlijn(en) en vereisten in de EER (Europese Economische Ruimte). Het is de verantwoordelijkheid van de installateur om te controleren of al deze producten correct zijn gelabeld en over de vereiste ondersteunende documentatie beschikken.

Deze pagina is opzettelijk leeg gelaten

140-00405-04-NL-2025-03-07
Toepasselijke regio's: The Netherlands

© 2025 Enphase Energy. Alle rechten voorbehouden. Enphase, de e- en CC-logo's, IQ en bepaalde andere merken die worden vermeld op <https://enphase.com/trademark-usage-guidelines> zijn handelsmerken van Enphase Energy, Inc. in de VS en andere landen. Gegevens kunnen worden gewijzigd.

